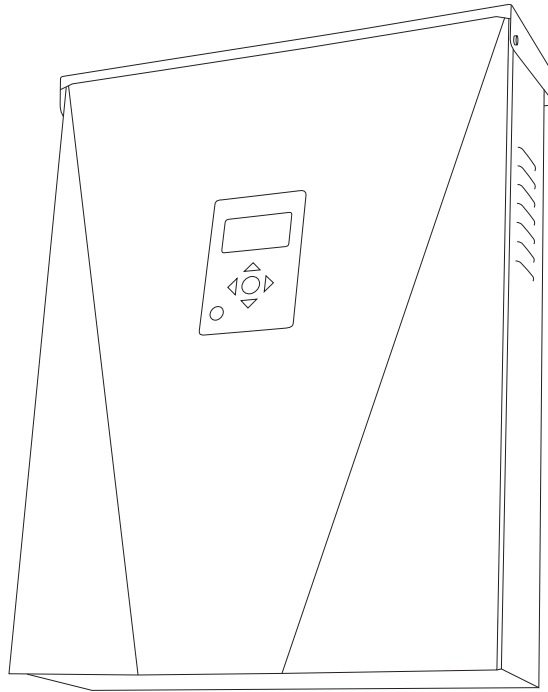


Manual de instalación

Inversor PWRcell™ de Generac



009954



ADVERTENCIA

Fallecimiento. Este producto no se ha diseñado para que se utilice en aplicaciones de apoyo vital crítico. En caso de hacerlo, podría provocar la muerte o lesiones graves.

(000209b)

Registre su producto Generac en:

<https://pwrfleet.generac.com>

1-888-GENERAC
(888-436-3722)

For English, visit: <http://www.generac.com/service-support/product-support-lookup>

Pour le français, visiter : <http://www.generac.com/service-support/product-support-lookup>

GUARDE ESTE MANUAL COMO REFERENCIA FUTURA


Use esta página para registrar información importante acerca de su producto Generac

Registre en esta página la información de la etiqueta de datos de su unidad. Consulte [Ubicación del número de serie](#).

Cuando se comunique con un IASD (Independent Authorized Service Dealer, concesionario independiente de servicio autorizado) o con el Servicio al Cliente de Generac, siempre proporcione los números completos de modelo y serie de la unidad.

Tabla 1: Información importante del inversor PWRcell

Número de modelo de la unidad	
Número de serie de la unidad	
Fecha de compra	
Fecha de puesta en servicio	

 **ADVERTENCIA**
PRODUCE CÁNCER Y
DAÑOS REPRODUCTIVOS
www.P65Warnings.ca.gov. (000393a)

Sección 1: Normas de seguridad e información general

Introducción	1
Normas de seguridad	1
Peligros generales	2
Peligros eléctricos	3

Sección 2: Información general

Especificaciones	5
Ubicación del número de serie	6
Dimensiones de la unidad	6
Ubicaciones de los componentes	6
Acerca de los inversores PWRcell	7
Panel de control del inversor	7

Sección 3: Ubicación y cumplimiento

Ubicación	9
Cumplimiento	9
Desconexión rápida	9
Umbral de desconexión de voltaje y frecuencia	10

Sección 4: Instalación del inversor PWRcell

Dimensiones y separaciones de montaje del inversor PWRcell	11
Dimensiones del soporte de montaje	11
Montaje del inversor	12

Sección 5: Conexiones eléctricas

Compartimiento de cableado del inversor PWRcell	13
Acceso al compartimiento de cableado	13
Dimensiones y ubicaciones de los orificios ciegos	14
Pautas de cableado	15
Cableado de la barra de conexión a tierra	15
Cableado de CC	16

Cableado de CA	16
Carga protegida	17
Conexión a Ethernet	18
Transformadores de corriente (CT)	18
Otros accesorios	23

Sección 6: Puesta en servicio y configuración

Configuración del sistema	25
Información general	25
Puesta en servicio del sistema	25
Conecte el inversor PWRcell a internet de banda ancha de alta velocidad	25
Registro	26
Conexión del inversor PWRcell a la alimentación de CA	26
Selección del modo de sistema Inversor	26
Configuración de los ajustes del inversor	27
Modificación de los ajustes del inversor	28
Selección del ajuste de cumplimiento del inversor (opcional)	29
Selección del modo de uso de red de ESS (opcional)	29
Activación de dispositivos REbus	29
Configuración de REbus Beacon	30
Configuración de los ajustes de IP estática	33
Puesta en servicio de sistemas múltiples inversores	34
Herramienta de configuración del instalador	36

Sección 7: Mantenimiento

Mantenimiento	41
Acceso al compartimiento de cableado	41
Reemplazo de fusibles	41

Sección 8: Solución de problemas

Solución general de problemas	43
-------------------------------------	----

Esta página se dejó en blanco intencionalmente.

Sección 1: Normas de seguridad e información general

Introducción

Gracias por comprar un producto PWRcell™ de Generac. El inversor PWRcell de Generac es un inversor listo para almacenamiento que se conecta a los optimizadores PV Link™ y a las baterías PWRcell para formar el sistema PWRcell de Generac.

Este manual proporciona instrucciones para la instalación del inversor PWRcell, lo que incluye información de montaje, cableado e integración de batería. El documento complementario a este manual de instalación es el Manual del propietario del inversor PWRcell de Generac. Consulte el Manual del propietario para obtener información completa acerca de la programación y configuración del inversor PWRcell.

La información de este manual es precisa basada en los productos producidos al momento de la publicación. El fabricante se reserva el derecho de realizar actualizaciones técnicas, correcciones y modificaciones al producto en cualquier momento sin previo aviso.

Lea este manual cuidadosamente



⚠ ADVERTENCIA

Consulte el manual. Lea y comprenda completamente el manual antes de usar el producto. No comprender completamente el manual puede provocar la muerte o lesiones graves.

(000100a)

Si no comprende alguna sección de este manual, llame a su IASD más cercano o al Servicio al Cliente de Generac al 1-888-436-3722 (1-888-GENERAC), o visite www.generac.com para obtener ayuda. El propietario es responsable del mantenimiento correcto y uso seguro de la unidad.

Este manual se debe usar en conjunto con toda la documentación adicional que se proporciona con el producto.

GUARDE ESTAS INSTRUCCIONES para consultarlas en el futuro. Este manual contiene instrucciones importantes que se deben seguir durante la instalación, operación y mantenimiento de la unidad y sus componentes. Siempre entregue este manual a cualquier persona que vaya a usar esta unidad, y enséñele cómo arrancar, operar y detener correctamente la unidad en caso de emergencia. El contenido de este manual corresponde a los inversores PWRcell que funcionan con la versión de software > 13120.

NOTA: Verifique que está instalada la última versión de software para garantizar que están disponibles las características y funcionalidades más actualizadas.

Consulte [Verificación de la versión de software del inversor](#) para obtener más información sobre la verificación del software del inversor. Para obtener la versión de software más actualizada, vaya a generac.com/pwrcell/update y siga las instrucciones, o bien, llame a 1-855-395-7841 si necesita ayuda adicional o tiene dudas.

Normas de seguridad

El fabricante no puede prever cada situación posible que pueda involucrar un peligro. Las alertas en este manual, en las etiquetas y en las calcomanías adheridas a la unidad no incluyen todo. Si va a usar un procedimiento, un método de trabajo o una técnica de operación que el fabricante no recomienda específicamente, verifique que sean seguros para otros y que no hagan inseguro al equipo.

Los bloques de PELIGRO, ADVERTENCIA, PRECAUCIÓN y NOTA se usan en todo este documento y en las etiquetas y calcomanías adheridas a la unidad para alertar al personal acerca de instrucciones especiales para una operación en particular que puede ser peligrosa si se realiza en forma descuidada o incorrecta. Respételas cuidadosamente. Las definiciones de alerta son las siguientes:

⚠ PELIGRO

Indica una situación peligrosa que, si no se evita, ocasionará la muerte o lesiones graves.

(000001)

⚠ ADVERTENCIA

Indica una situación peligrosa que, si no se evita, podría ocasionar la muerte o lesiones graves.

(000002)

⚠ PRECAUCIÓN

Indica una situación riesgosa que, si no se evita, puede producir lesiones leves o moderadas.

(000003)

NOTA: Las notas contienen información adicional importante acerca de un procedimiento y se encuentran dentro del contenido normal de este manual.

Estas alertas de seguridad no pueden eliminar los peligros que indican. El sentido común y el estricto cumplimiento de las instrucciones especiales mientras se lleva a cabo la acción o el servicio son fundamentales para evitar accidentes.

Cómo obtener mantenimiento

Si necesita ayuda, comuníquese con el IASD más cercano o con el Servicio al Cliente de Generac al 1-888-436-3722 (1-888-GENERAC), o visite www.generac.com.

Cuando se comunique con un IASD o el Servicio al Cliente de Generac, siempre proporcione los números de modelo y serie completos de la unidad tal como aparecen en la calcomanía de datos ubicada en la unidad. Registre los números de modelo y de serie en los espacios proporcionados en la portada de este manual.

Peligros generales



PELIGRO

Electrocución. No use alhajas mientras trabaje en este equipo. Hacerlo ocasionará la muerte o lesiones graves.

(000188)

PELIGRO

Puesta en marcha automática. Desconecte la alimentación del servicio público y convierta a la unidad en no operable antes de trabajar en la unidad. No hacerlo ocasionará la muerte o lesiones graves.

(000191)



ADVERTENCIA

Electrocución. Este equipo genera voltajes potencialmente letales. Coloque el equipo en condición segura antes de intentar reparaciones o mantenimiento. No hacerlo puede ocasionar la muerte o lesiones graves.

(000187)

ADVERTENCIA

Riesgo de lesiones. No ponga en funcionamiento ni realice tareas de mantenimiento en esta máquina si no está totalmente pendiente de ella. La fatiga puede afectar a la capacidad para operar o realizar tareas de mantenimiento en este equipo, y podría causar la muerte o lesiones graves.

(000215a)



ADVERTENCIA

Fallecimiento. Este producto no se ha diseñado para que se utilice en aplicaciones de apoyo vital crítico. En caso de hacerlo, podría provocar la muerte o lesiones graves.

(000209b)

ADVERTENCIA

Daños al equipo. La conexión del inversor a la red de energía eléctrica solo se debe realizar después de recibir aprobación previa de la empresa de energía eléctrica. No hacerlo podría provocar daños al equipo o a la propiedad.

(000640)

ADVERTENCIA

Descarga eléctrica. Solamente un electricista cualificado y que tenga la licencia correspondiente debe realizar el cableado y las conexiones en la unidad. Si no cumple los requisitos de instalación adecuados, puede ocasionar daños en el equipo o en la propiedad, lesiones graves o incluso la muerte.

(000155a)

ADVERTENCIA

Daños en el equipo. Únicamente personal de mantenimiento cualificado debe instalar, poner en funcionamiento y mantener este equipo. Si no cumple los requisitos de instalación adecuados, puede ocasionar daños en el equipo o en la propiedad, lesiones graves o incluso la muerte.

(000182a)

⚠ PRECAUCIÓN

Daños al equipo. Conecte solo dispositivos compatibles con REbus al bus de CC. Nunca conecte a otra fuente de alimentación de CC. Conectar a otras fuentes de alimentación de CC puede provocar daños al equipo.

(000598a)

- La conexión del inversor PWRcell a la red de energía eléctrica solo se debe realizar después de recibir aprobación previa de la empresa de energía eléctrica.
- Solo personal calificado y competente debería instalar, operar y realizar mantenimiento a este equipo. Cumpla estrictamente con los códigos eléctricos y de construcción locales, estatales y nacionales. Cuando use este equipo, cumpla con los reglamentos establecidos por NEC (National Electric Code, Código Eléctrico Nacional), la norma CSA, la OSHA (Occupational Safety and Health Administration, Administración de Seguridad y Salud Ocupacional) o por la agencia local de seguridad y salud en el lugar de trabajo.
- El instalador es responsable de la protección contra sobrevoltajes producidos por rayos de acuerdo con los códigos eléctricos locales.

NOTA: Los daños por rayos no están cubiertos por la garantía.

- Nunca trabaje en este equipo si siente fatiga mental o física.
- Todas las mediciones de voltaje se deben realizar con un medidor que cumpla con las normas de seguridad de UL3111, y cumpla o supere los niveles de sobrevoltaje clase CAT III.

Peligros eléctricos**⚠ PELIGRO**

Electrocución. Si no se evita el contacto del agua con una fuente de alimentación, ocasionará la muerte o lesiones graves.

(000104)

**⚠ PELIGRO**

Electrocución. Solo un técnico calificado debe retirar la cubierta delantera de la batería PWRcell. Retirar la cubierta delantera podría provocar la muerte, lesiones graves o daños al equipo o a la propiedad.

(000604)

**⚠ PELIGRO**

Electrocución. En caso de un accidente eléctrico, APAGUE de inmediato la alimentación eléctrica. Use implementos no conductores para liberar a la víctima del conductor alimentado. Aplique primeros auxilios y obtenga ayuda médica. No hacerlo ocasionará la muerte o lesiones graves.

(000145)

**⚠ PELIGRO**

Electrocución. APAGUE la desconexión de la batería y desenergice REbus antes de tocar los terminales. No hacerlo provocará la muerte, lesiones graves o daños al equipo y la propiedad.

(000599)

**⚠ PELIGRO**

Electrocución. Verifique que sistema eléctrico esté conectado a tierra correctamente antes de aplicar alimentación eléctrica. No hacerlo ocasionará la muerte o lesiones graves.

(000152)

Esta página se dejó en blanco intencionalmente.

Sección 2: Información general

Especificaciones

Descripción	Unidades	X7602	X11402
Alimentación de CA de inyección directa máx. cont. a 122 °F (50 °C)	kW	7,6	11,4
Alimentación de CA en isla máx. cont. sin interruptor de transferencia externo ¹	kW	7,6	7,6
Alimentación de CA en isla máx. cont. con interruptor de transferencia externo y con un gabinete de batería de 6 módulos ²	kW	9,0	9,0
Alimentación de CA en isla máx. cont. sin interruptor de transferencia externo y con 2 gabinetes de batería (8 módulos mínimo) ²	kW	11,0	Rango de 9,6 a 11,0*
Corriente pico de arranque del motor (2 s)	A, rms	50	
Frecuencia de salida normal de CA	Hz	60	
Voltaje de la red de línea a neutro (L-N)	V CA	120	
Voltaje de la red de línea a línea (L-L)	V CA	240	208
Eficiencia pico	%	97,3	97,7
Se permite desequilibrio de fases divididas	%	Hasta 30 %	
Eficiencia compensada CEC	%	96,5	97,5
Tamaño de hilo de los terminales de CA	AWG	14 a 6	
Tamaño de hilo de los terminales de CC	AWG	18 a 6	
Tamaño de hilo de los terminales de DETENCIÓN	AWG	30 a 14	
Peso	lb (kg)	70,9 (32,1)	
Administración térmica	-	convección forzada	
Clasificación de impermeabilización	-	NEMA Tipo 3R	
Material del gabinete	-	Acero con recubrimiento en polvo	

Descripción	Unidades	Mín.	Nominal	Máx.
Voltaje de REbus	V	360	380	420
Corriente de REbus	A			30 [†]
Corriente de cortocircuito de entrada de REbus ³	A			30
Corriente de inversión de la fuente de entrada de REbus hacia la fuente de entrada	A			30
Clasificación del factor de potencia de salida de CA	-			1
Rango de voltaje de funcionamiento CA, serie X7602 (L-N)	V, rms	106	120	132
Rango de voltaje de funcionamiento CA, serie X7602 (L-L)	V, rms	212	240	264
Rango de voltaje de funcionamiento CA, serie X11402 (L-N)	V, rms	106	120	132
Rango de voltaje de salida de funcionamiento CA, serie X11402 (L-L)	V, rms	184	208	228
Corriente de salida continua de CA, inyección directa	A, rms			32
Corriente controlada por PCS, inyección directa	A, rms			32
Corriente de salida continua de CA, en isla ¹	A, rms			42
Duración de la corriente de falla de salida	A / ms		50 / 2000	
Rango de temperatura ambiente de funcionamiento a potencia plena ⁴	°F (°C)	-4 (-20)		+122 (+50)
Límites de desconexión y tiempos de desconexión de voltaje y frecuencia de interconexión de la energía eléctrica	Consulte Umbral de desconexión de voltaje y frecuencia para obtener más información.			
Límites de voltaje y frecuencia de desconexión				
Precisión del voltaje de desconexión				
Precisión del tiempo de desconexión	-	2 % +/-2 ciclos		

¹ En modo isla, la potencia de salida continua está restringida a 7,68 kW, a menos que la alimentación de reserva se canalice a través de un interruptor de transferencia externo.

² Rendimiento pico, valores proporcionados para 104 °F (40 °C).

³ Clasificación para una entrada de CC. Cuatro en total.

⁴ Incluye el aumento de temperatura ambiente por el funcionamiento del inversor.

* En modo Isla, las cargas protegidas de XVT11402 solo suministran 2 fases de 120 V CA L-N, 208 L-L, lo que genera menos potencia que en el modo trifásico de inyección directa. El valor bajo del rango es para la carga plena de L-L, mientras que el valor alto del rango es para la carga plena de L-N.

[†] El inversor limita su corriente de REbus para cumplir con su clasificación de alimentación de CA. La capacidad de corriente total de REbus de múltiples fuentes de REbus puede exceder este valor de manera segura, ya que el inversor limita de manera segura la cantidad utilizada.

Ubicación del número de serie

Consulte la **Figura 2-2** para ubicar el número de serie de la unidad (A). Registre la información que se proporciona en esta etiqueta en la **Tabla 1: Información importante del inversor PWRcell** en el interior de la portada de este manual.

Dimensiones de la unidad

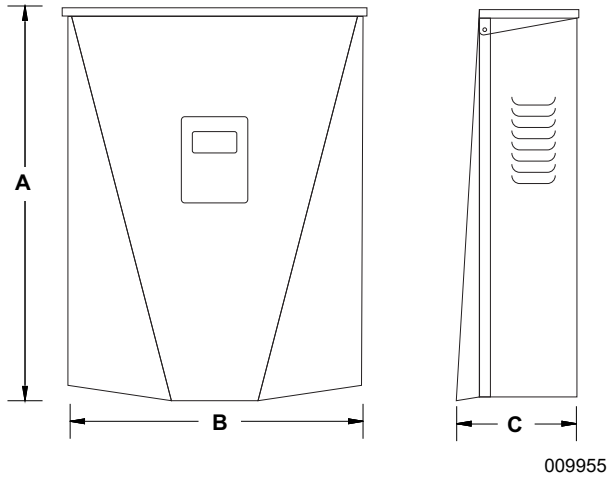


Figura 2-1. Dimensión de la unidad

- A 24-3/4 pulg. (628 mm)
- B 19-3/8 pulg. (491 mm)
- C 8-3/8 pulg. (214 mm)

Ubicaciones de los componentes

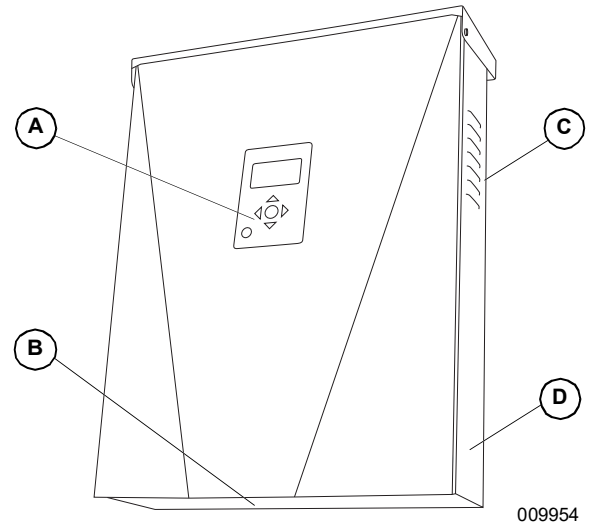


Figura 2-2. Ubicaciones de los componentes

- A Panel de control
- B Filtro de entrada
- C Ventilación de escape
- D Etiqueta de número de serie

Acerca de los inversores PWRcell

El inversor PWRcell conecta los optimizadores PV Link™ a las baterías PWRcell para formar el sistema PWRcell para energía solar más almacenamiento de inyección directa (*grid-interactive*).

Cuando se corta la alimentación de la red, los inversores PWRcell se desconectan de la red y proporcionan alimentación de CA para apoyar las cargas protegidas, cuando están configurados para hacerlo. Esta capacidad se denomina isla.

Todos los productos PWRcell usan la nanored REbus™ de 380 V CC para conectarse entre sí. La nanored

REbus automatiza el flujo de la energía para permitir la instalación lista para usar y la operación de los equipos PWRcell. Para obtener más información acerca de REbus, visite www.generac.com.

En la **Figura 2-3**, un inversor PWRcell (E) está directamente conectado a los optimizadores PV Link (B) y a la batería PWRcell (C) en la línea de CC (REbus) (D). A la derecha del inversor se encuentran las líneas de CA: 120/240 V CA para las cargas de red y domésticas (G) y cargas protegidas (H).

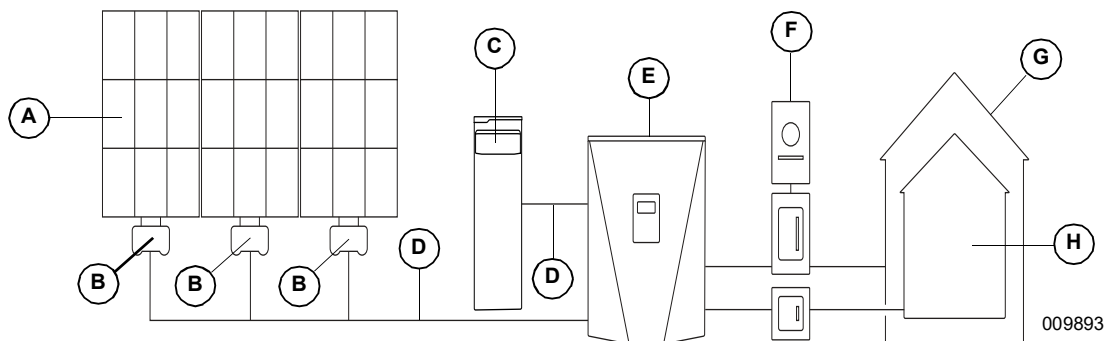


Figura 2-3. Ejemplo del sistema PWRcell de Generac

- | | | |
|-------------------|--------------------|---------------------|
| A Paneles solares | D REbus | G Cargas |
| B PV Link | E Inversor PWRcell | H Cargas protegidas |
| C Batería PWRcell | F Red | |

Panel de control del inversor

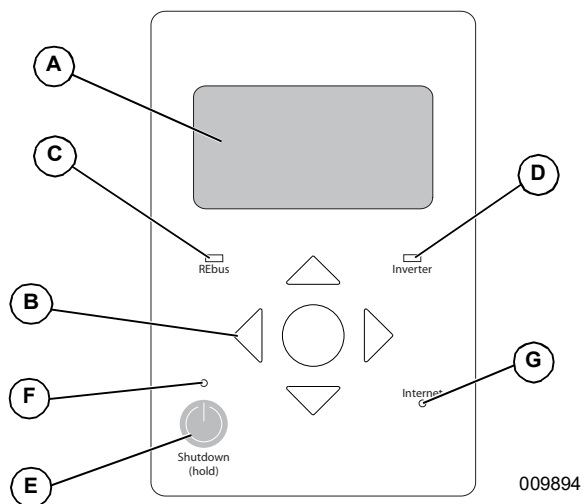


Figura 2-4. Panel de control del inversor

- | |
|--------------------------|
| A Pantalla LCD |
| B Teclas de navegación |
| C LED de estado de REbus |
| D LED del inversor |
| E Desconexión |
| F LED de desconexión |
| G LED de Internet |

Consulte la **Figura 2-4**. El sistema PWRcell se controla mediante el panel de control del inversor PWRcell. El panel de control del inversor se usa para ajustar la configuración del sistema y para interactuar con los dispositivos.

LED de estado de REbus

El LED de estado de REbus (C) comunica el estado de la nanored REbus por medio del color del LED.

- Verde: Todos los dispositivos funcionan normalmente y los PV Link están generando energía en REbus.
- Amarillo: Ningún PV Link genera energía desde PV en REbus.
- Rojo: Uno o más dispositivos REbus tiene una falla que requiere atención antes de que pueda continuar el funcionamiento.

NOTA: Un LED rojo también puede indicar una falla de la nanored REbus en sí. Consulte la pantalla (A) para obtener más información acerca de la falla específica detectada.

LED del inversor

El LED del inversor (D) comunica el estado de la red de energía eléctrica o del inversor a través del color y el estado del LED.

- Verde: El inversor está activado y funcionando correctamente en el estado de “conectado a la red” o en el estado “en isla”.
- Amarillo: La red de energía eléctrica no está bajo condiciones normales, pero generalmente no se requiere la intervención del usuario. El inversor se reiniciará tan pronto como la red de energía eléctrica vuelva a las condiciones normales.
- Rojo: Se ha detectado una falla grave de la red de energía eléctrica o del inversor y se requiere la atención del usuario antes de que la unidad vuelva a funcionar. Consulte la pantalla (A) para obtener más información acerca de la falla detectada.
- Sin luz: El inversor está desactivado o apagado.

LED de Internet

El LED de Internet (G) se enciende cuando el inversor se conecta a un router y tiene una dirección IP.

Un LED de Internet azul no significa que el inversor se ha conectado con el servidor de Generac.

Modo de desconexión



PELIGRO

Electrocución. Inicie una desconexión en todo el sistema y APAGUE el interruptor de desconexión de CC PWRcell en todas las baterías conectadas antes de realizar mantenimiento. No hacerlo provocará la muerte, lesiones graves o daños al equipo y la propiedad.

(000600)

NOTA: Un corte de alimentación de la red no desenergizará el REbus en un sistema PWRcell configurado para generar una isla con almacenamiento de energía activado.

El botón Shutdown (Desconexión) (E) activa una transición al modo de sistema de desconexión. Los equipos PWRcell desactivados limitarán sus voltajes de salida a un nivel seguro para realizar mantenimiento. Consulte [Desconexión rápida](#) para obtener más información.

NOTA: La sección de CA del inversor aún estará energizada, a menos que se haya apagado la desconexión de CA o el disyuntor de servicio principal del edificio.

Para ingresar a la desconexión, mantenga presionado el botón Shutdown (E).

En modo de desconexión:

- El inversor PWRcell dejará de enviar alimentación al REbus e inmediatamente desactivará todas las fuentes de alimentación que se comuniquen del REbus mediante el envío de una señal de cambio de modo en todo el sistema.

NOTA: La transmisión exitosa de la señal depende de la configuración adecuada de los canales PLM en los dispositivos REbus (PV Links y baterías).

- Se encenderá el LED de desconexión (F).
- La pantalla del inversor (A) mostrará el voltaje del bus de CC de REbus y texto que indicará que se inició el modo de desconexión.

Sección 3: Ubicación y cumplimiento

Ubicación

Cuando instale el inversor PWRcell, considere lo siguiente:

- La unidad se puede instalar en interiores o exteriores.
- La ubicación de instalación del inversor debe cumplir con los requisitos del Artículo 110.26 de NEC.

Cumplimiento

PELIGRO

Pérdida de la vida. Daños materiales. La instalación siempre debe cumplir los códigos, normas, leyes y reglamentos correspondientes. No hacerlo ocasionará la muerte o lesiones graves.

(000190)



ADVERTENCIA

Electrocución. Consulte los códigos y normas locales para el equipo de seguridad requerido cuando se trabaja con un sistema eléctrico alimentado (vivo). No usar el equipo de seguridad requerido puede ocasionar la muerte o lesiones graves.

(000257)

ADVERTENCIA

Daños en el equipo. Únicamente personal de mantenimiento cualificado debe instalar, poner en funcionamiento y mantener este equipo. Si no cumple los requisitos de instalación adecuados, puede ocasionar daños en el equipo o en la propiedad, lesiones graves o incluso la muerte.

(000182a)

Siga todas las instrucciones incluidas en este manual y use las prácticas adecuadas para el cableado e instalación de todos los productos.

Consideración acerca del cableado de CC y NEC

Algunos electricistas o instaladores pueden no tener conocimiento sobre el cableado de CC en una instalación residencial. Considere lo siguiente:

- NEC 690.31(G) para circuitos PV de CC en edificios.
- NEC 215.12(C)(2) para conocer la identificación correcta del cableado de CC.

Siempre cumpla los códigos aplicables cuando marque e instale conductores de CC. Consulte la **Tabla 3-1: Convención de colores del cableado de CC de REbus**. Marque todos los conductores según corresponda.

- Se recomienda que los conductores REbus (+) NO sean verdes, blancos, grises, azules o negros.

- Se recomienda que los conductores REbus (-) NO sean verdes, blancos, grises o rojos.

Tabla 3-1. Convención de colores del cableado de CC de REbus

Hilo	Color
REbus + (RE+)	Rojo
REbus - (RE-)	Negro
Conexión a tierra (TIERRA)	Verde

Desconexión rápida

El inversor PWRcell está equipado con cuatro desconexiones de CC para iniciar el PVRSS (Photovoltaic Rapid Shutdown System, Sistema fotovoltaico de desconexión rápida). Se puede usar cada interruptor de desconexión para iniciar la desconexión rápida de acuerdo con NEC 690.12 para todas las unidades PV Link y SnapRS conectadas a esa desconexión.

NOTA: Si se agrega una desconexión de CC adicional, asegúrese de que el interruptor de desconexión tenga clasificación para un mínimo de 30 amperios, 450 voltios.

Para iniciar el PVRSS:

- Abra la tapa del inversor.
- Ubique las cuatro desconexiones de CC a la izquierda del núcleo de alimentación de Generac.
- Mueva todas las desconexiones con fuentes PV conectadas a la posición "off".
- Los PV Link abrirán todos los dispositivos SnapRS dentro de 30 segundos, lo que controlará los conductores de PV dentro de la distribución a menos de 80 V, y todos los conductores que salen de la distribución a menos de 30 V.

NOTA: Donde se usen las desconexiones de CC en el inversor como el dispositivo de iniciación de la desconexión rápida, se requiere el etiquetado adecuado para que el exterior de la tapa del inversor indique a los servicios de emergencia dónde iniciar la desconexión rápida.

Umbrales de desconexión de voltaje y frecuencia

La unidad o el sistema se proporcionan con límites de desconexión fijos y no se deberá sumar sobre 30 kW en un solo punto de conexión común.

Todos los inversores PWRcell se envían de fábrica en cumplimiento con todos los requisitos de UL1741, incluso IEEE1547. Si el PTO (permission to operate, permiso para operar) depende del cumplimiento de una norma específica de la empresa de energía eléctrica, siga los pasos que se cubren en la sección [Herramienta de configuración del instalador](#) de este manual.

Umbrales de desconexión de voltaje

Consulte la [Tabla 3-2](#) para conocer los puntos de referencia fijos predeterminados de desconexión de voltaje. Todas las condiciones de desconexión por sobrevoltaje y subvoltaje tienen como resultado un tiempo de retardo de reinicio de 300 segundos después de que se ha superado el umbral de desconexión para la cantidad de ciclos indicada.

Umbrales de desconexión de frecuencia

Consulte la [Tabla 3-2](#) para conocer los puntos de referencia fijos predeterminados de desconexión de frecuencia. Todas las condiciones de desconexión por sobrefrecuencia y subfrecuencia tienen como resultado un tiempo de retardo de reinicio de 300 segundos después de que se ha superado el umbral de desconexión para la cantidad de ciclos indicada.

Tabla 3-2. Umbrales de desconexión de voltaje y frecuencia

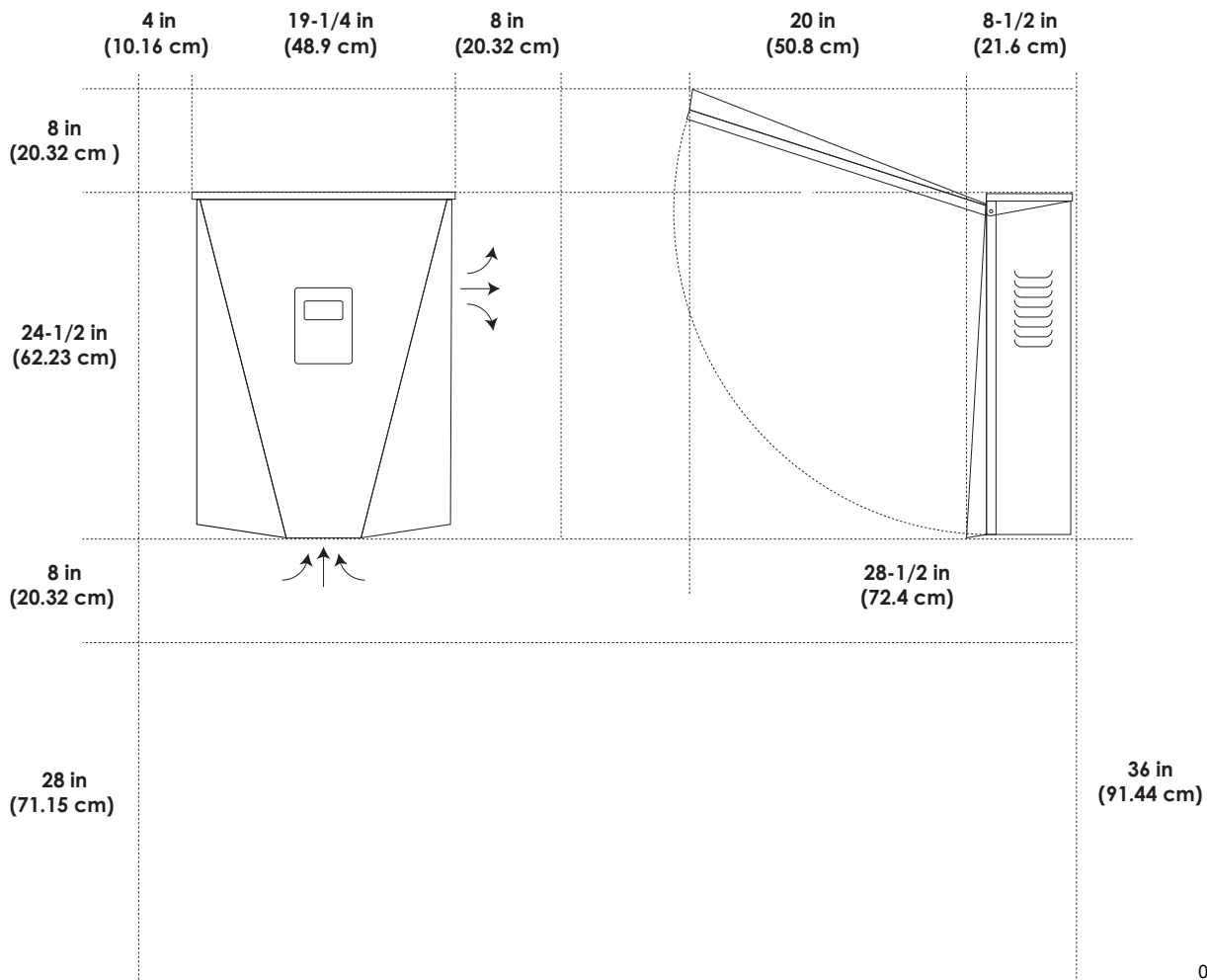
Umbrales de desconexión de voltaje			Umbrales de desconexión de frecuencia		
Umbral	Umbral (% del valor nominal)	Cant. de ciclos	Umbral	Hz sobre/bajo el valor nominal	Cant. de ciclos
OV1	110	120	OF1	0,5	120
OV2	120	10	OF2	2	6
OV3	130	1	OF3	1,3	0
OV4	999*	1	OF4	0**	1
UV1	88	120	UF1	0,5	120
UV2	50	10	UF2	2	10
UV3	999*	1	UF3	0**	1
UV4	999*	1	UF4	0**	1

*Un valor de 999 indica un umbral desactivado para las desconexiones de voltaje

**Un valor de cero indica un umbral desactivado para las desconexiones de frecuencia

Sección 4: Instalación del inversor PWRcell

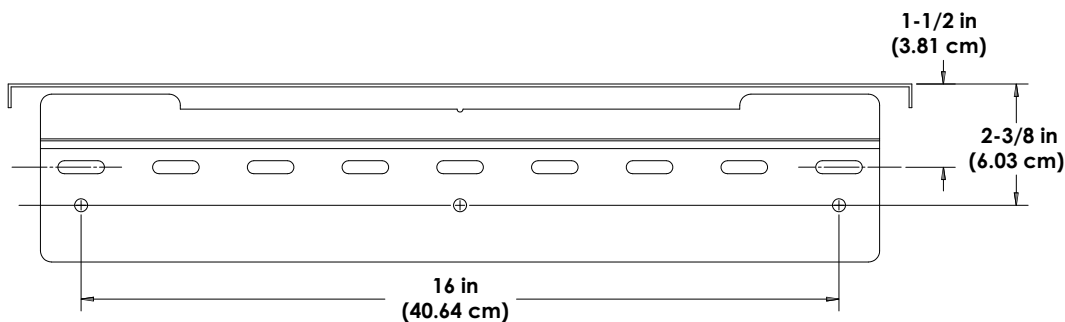
Dimensiones y separaciones de montaje del inversor PWRcell



010508

Figura 4-1. Dimensiones y separaciones de montaje del inversor PWRcell

Dimensiones del soporte de montaje



009990

Figura 4-2. Dimensiones del soporte de montaje

Montaje del inversor

PRECAUCIÓN

Daños al equipo. Monte el inversor en una superficie resistente y estable. Nunca lo monte en paneles de yeso, enlucido u otros tratamientos de pared no estructurales. No montar el inversor en una superficie resistente y estable podría provocar daños al equipo o a la propiedad. (000641a)

1. Verifique que la ubicación de montaje cumpla con los siguientes requisitos:
 - La ubicación debe cumplir con todos los requisitos del inversor PWRcell que se indican en la Sección 3 de este manual. Consulte **Ubicación y cumplimiento** para obtener más información.
 - El inversor debe estar montado en una pared vertical.
 - Nunca obstruya las ventilaciones de entrada o escape.
 - Nunca permita que ingrese agua en las ventilaciones de entrada o escape.
 - Respete todas las separaciones de montaje. Consulte **Dimensiones y separaciones de montaje del inversor PWRcell**.
2. Fije la superficie de montaje del soporte de montaje a través de los orificios de montaje.
 - Los sujetadores deben fijar adecuadamente el peso del inversor de 70,9 lb (32,1 kg) a la pared.
 - Los sujetadores deben ser adecuados para la superficie de montaje.
 - Los sujetadores se deben enganchar con, al menos, dos montantes u otros miembros estructurales.
 - Los soportes de montaje tienen orificios de separación para sujetadores de 1/4 pulg. con ranuras para aceptar distintas separaciones de montantes.

3. Consulte la **Figura 4-3**. Inserte las lengüetas del soporte de montaje (A) en la ranura del cuerpo del inversor (B).

NOTA: La **Figura 4-3** tiene solo fines ilustrativos.

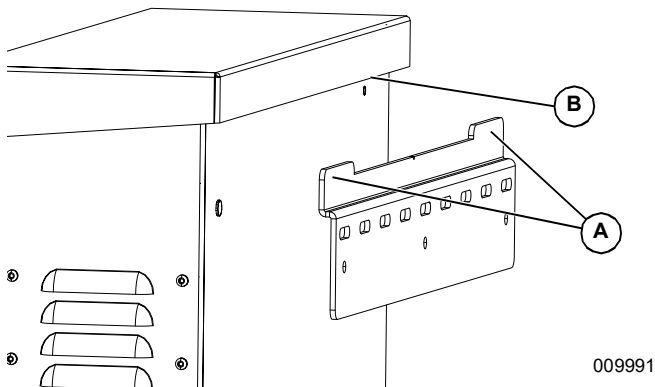


Figura 4-3. Montaje del inversor en el soporte

4. Consulte la **Figura 4-4**. Fije la parte inferior del inversor a la pared con dos sujetadores a través de los orificios de montaje (C). Los orificios están a una distancia de 11-1/4 pulg. entre sí. Use anclajes o bloques según sea necesario.

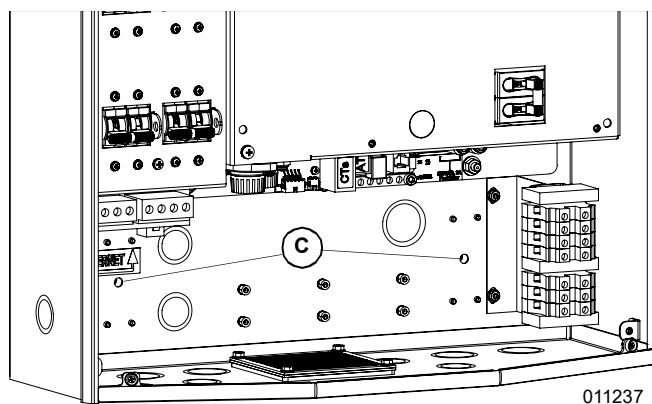
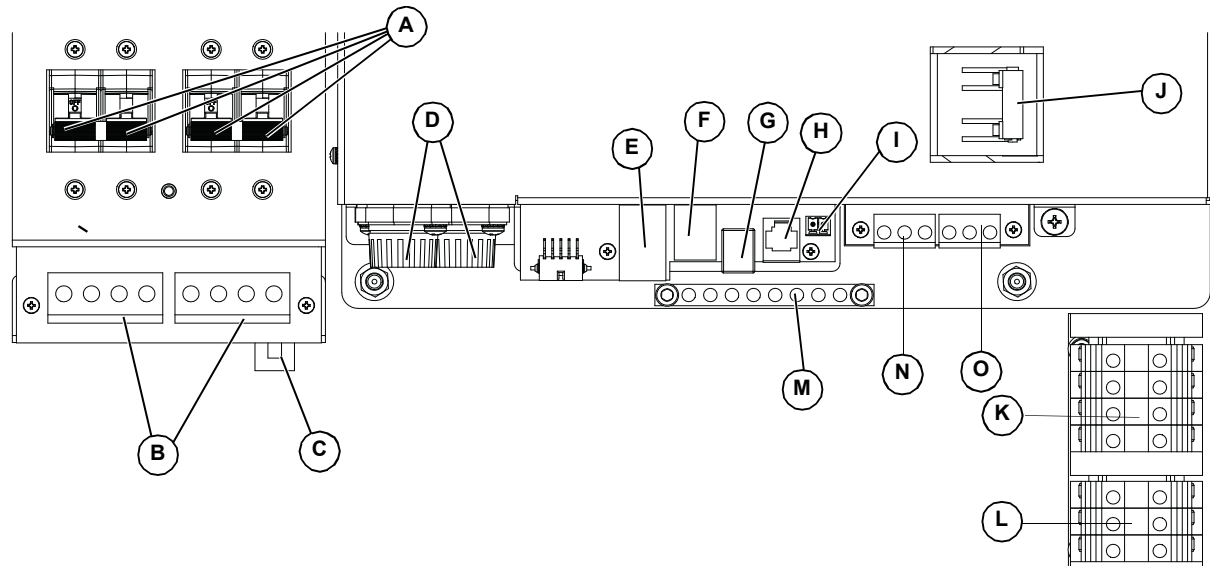


Figura 4-4. Orificios de montaje

Sección 5: Conexiones eléctricas

Compartimiento de cableado del inversor PWRcell



009993

Figura 5-1. Compartimiento de cableado del inversor PWRcell

- | | |
|---|---|
| A Desconexiones de CC de PWRcell | I Terminales de DETENCIÓN |
| B Terminales de CC bidireccionales de REbus | J Desconexión de cargas protegidas |
| C Conexión a Internet | K Terminales de conexión de CA de la red |
| D Fusibles principales de CC | L Terminales de cargas protegidas |
| E Puertos auxiliares de transformadores de corriente (CT) | M Barra de conexión a tierra |
| F Puerto auxiliar de interruptor de transferencia automática (ATS) | N Detección del generador |
| G Puerto de REbus Beacon | O Arranque del generador |
| H Solo personal autorizado de Generac | |

Acceso al compartimiento de cableado



PELIGRO

Electrocución. Inicie una desconexión en todo el sistema y APAGUE el interruptor de desconexión de CC PWRcell en todas las baterías conectadas antes de realizar mantenimiento. No hacerlo provocará la muerte, lesiones graves o daños al equipo y la propiedad.

(000600)



PELIGRO

Electrocución. Verifique que todos los voltajes del sistema sean seguros antes de realizar el cableado. Desconecte las fuentes de alimentación de CA y CC antes de tocar los terminales. No asegurarse de que no haya voltajes peligrosos en los conductores y terminales antes de realizar el cableado provocará la muerte o lesiones graves.

(000642)

Consulte la [Figura 5-2](#). Para acceder al compartimiento de cableado:

1. Inicie una desconexión del inversor.
2. Abra todas las desconexiones de CC de PWRcell (A). Verifique que el voltaje de CC que se informa en la pantalla LCD haya disminuido a menos de 10 V CC.
3. Desconecte la fuente de la red de CA del inversor. Espere que se apague la pantalla LCD del inversor.
4. Para abrir la cubierta delantera del inversor, levante la parte inferior hasta una posición horizontal (B) y empújela hacia adentro (C).
5. Ubique la cubierta del compartimiento de cableado (D).
6. Retire los cinco tornillos M4X10 (E) y la cubierta del compartimiento de cableado.
7. Con un multímetro, verifique que todos los terminales de CA y CC de PWRcell estén bajo 10 V.

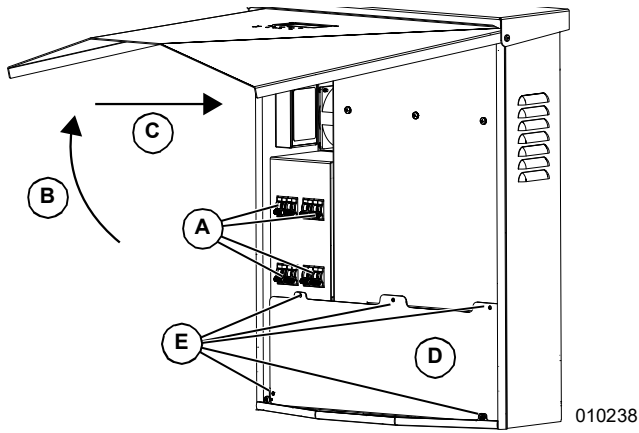


Figura 5-2. Compartimiento de cableado

Dimensiones y ubicaciones de los orificios ciegos

NOTA: Todos los orificios ciegos son orificios ciegos de combinación.

Consulte la **Figura 5-3** para conocer las ubicaciones, los tamaños y las cantidades de las piezas desmontables.

Cuando use orificios ciegos:

- Instale las arandelas de reducción para adaptarse a tamaños de conducto más pequeños.
- Instale cubos impermeables o para lugares húmedos que cumplan con UL514B.

Tabla 5-3. Tamaño y cantidad de orificios ciegos de combinación

Tamaño del orificio ciego de combinación	Cantidad
3/4 pulg. x 1 pulg.	6
1/2 pulg. x 3/4 pulg.	7

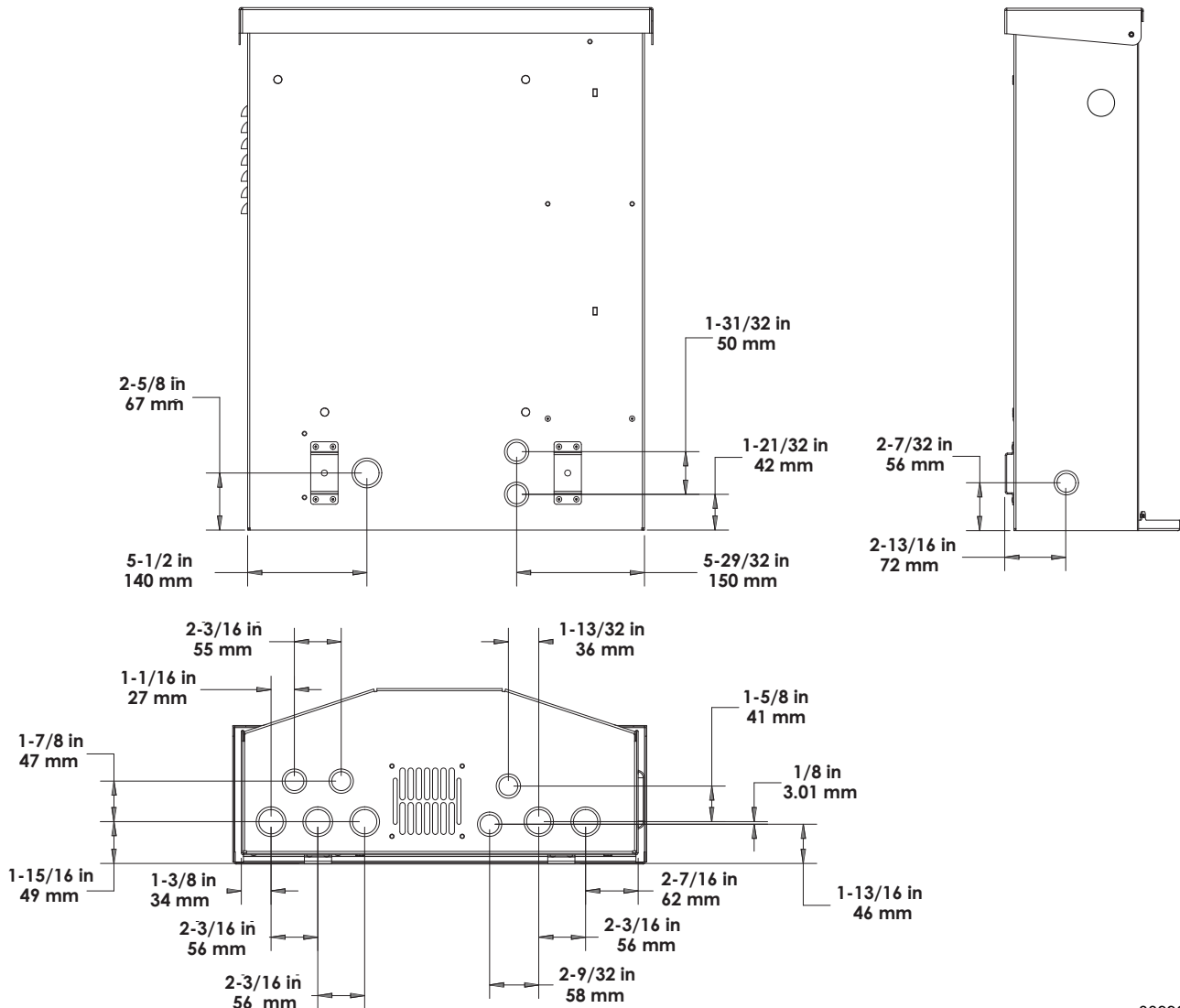


Figura 5-3. Ubicaciones de los orificios ciegos

009995

Pautas de cableado



PELIGRO

Electrocución. Verifique que todos los voltajes del sistema sean seguros antes de realizar el cableado. Desconecte las fuentes de alimentación de CA y CC antes de tocar los terminales. No asegurarse de que no haya voltajes peligrosos en los conductores y terminales antes de realizar el cableado provocará la muerte o lesiones graves. (000642)



PELIGRO

Electrocución. APAGUE la desconexión de la batería y desenergice REbus antes de tocar los terminales. No hacerlo provocará la muerte, lesiones graves o daños al equipo y la propiedad. (000599)

- El inversor se debe instalar conforme al Artículo 705 de NEC.
- Se deben usar técnicas de instalación adecuadas para restringir los bucles de servicio y separar los circuitos de CA, CC y aislados.
- Todos los conductores deben estar clasificados al menos para 420 V.
- Siempre use los métodos de cableado de acuerdo con el Código Eléctrico Nacional (ANSI/NFPA 70) o los demás códigos aplicables.
- Los terminales de campo son solo para conductores de cobre.
- No use conductores de cableado de campo menores que 18 AWG.
- Todos los conductores instalados de manera permanente dentro de la unidad tienen el tamaño conforme a la Tabla 310.15(B)(16) (anteriormente Tabla 310.16) de NEC.
- Apriete todos los terminales según se especifica en la [Tabla 5-4](#).

Tabla 5-4. Pares de torsión de terminales

Terminal de cableado	Par de torsión
Terminales de CA	13,3 a 15,9 lb-pulg. (1,5 a 1,8 Nm)
Terminales de CC	12 lb-pulg. (1,35 Nm)
Terminales de conexión a tierra	4 a 6 AWG: 45 lb-pulg. (5 Nm) 8 AWG: 40 lb-pulg. (4,5 Nm) 10 a 14 AWG: 35 lb-pulg. (4 Nm)
Terminales de DETENCIÓN	1,9 a 2,2 lb-pulg. (0,22 a 0,25 Nm)

Cableado de la barra de conexión a tierra

PRECAUCIÓN

Daños al equipo. Nunca conecte a tierra los conductores de REbus. Hacer esto podría provocar daños al equipo o a la propiedad. (000607a)

- Una el gabinete del inversor al conductor de conexión a tierra del equipo del alimentador de fuente de alimentación normal.
- La barra de conexión a tierra proporciona conexión a tierra central para hasta 8 conductores.
- Los circuitos de entrada y salida están aislados del gabinete.
- El conductor neutro no está unido a la barra de terminales de conexión a tierra del equipo dentro del gabinete.
- El inversor y las fuentes conectadas de PV y batería no son sistemas derivados por separado.
- La conexión a tierra del sistema de CC es fundamental para la comunicación de REbus. Los hilos de conexión a tierra de REbus se usan como hilos de comunicación. Asegúrese de que los siguientes dispositivos de REbus tengan una conexión con hilos de baja resistencia a la barra de terminales de conexión a tierra del inversor:
 - PV Link
 - Baterías PWRcell
- Apriete todos los terminales según se especifica en la [Tabla 5-5](#).

Tabla 5-5. Especificaciones de terminal de cableado de la barra de conexión a tierra

Tamaño de hilo (AWG)	Par de torsión
4-6	45 lb-pulg. (5 Nm)
8	40 lb-pulg. (4,5 Nm)
10	30 lb-pulg. (4 Nm)

Cableado de CC



⚠ PELIGRO

Electrocución. Nunca desconecte los terminales cuando las desconexiones de CC del inversor y de PWRcell estén ENCENDIDAS. De lo contrario se producirán lesiones graves o la muerte. (000686a)

⚠ ADVERTENCIA

Daños al equipo. Obedezca las marcas de polaridad cuando conecte dispositivos REbus. Invertir la polaridad de los circuitos de CC podría provocar daños al equipo o a la propiedad. (000646)

⚠ ADVERTENCIA

Daños al equipo. No conecte una salida de batería no regulada y sin rectificar al inversor. Conecte solo baterías compatibles con REbus. Conectar baterías que no sean compatibles con REbus podría provocar daños al equipo o a la propiedad. (000645)

⚠ PRECAUCIÓN

Daños al equipo. No conecte la salida de la cadena PV directamente al inversor. PV se debe conectar mediante PWRcell PV Link de Generac. Conectar la salida PV directamente al inversor podría provocar daños al equipo o a la propiedad. (000644a)

⚠ PRECAUCIÓN

Daños al equipo. Conecte solo un hilo a cada terminal de cableado de CA. Conectar dos hilos en un terminal podría provocar daños al equipo o a la propiedad. (000647a)

⚠ PRECAUCIÓN

Daños al equipo. Conecte solo dispositivos compatibles con REbus al bus de CC. Nunca conecte a otra fuente de alimentación de CC. Conectar a otras fuentes de alimentación de CC puede provocar daños al equipo. (000598a)

NOTA: Desactive REbus antes de devolver las desconexiones de CC de PWRcell a la posición encendido.

- Conecte todos los dispositivos REbus a los terminales de CC bidireccionales de REbus.
- Cada terminal tiene protección contra sobrecargas mediante una desconexión de circuito bipolar de 30 A.
- Las desconexiones de CC de PWRcell indican el estado y se pueden usar para desconectar los circuitos de CC.
- Las desconexiones de CC de PWRcell desconectan ambos conductores de CC no conectados a tierra de manera simultánea.
- Apriete todos los terminales según se especifica en la [Tabla 5-6](#).

Tabla 5-6. Especificaciones del terminal de cableado de CC

Tamaño de hilo	Rango de temp. del terminal	Clasificación de temp. mín. del hilo	Par de torsión
18 – 6 AWG (0,75 – 10 mm)	-40 a 266 °F (-40 a 130 °C)	194 °F (90 °C)	12 lb-pulg. (1,35 Nm)

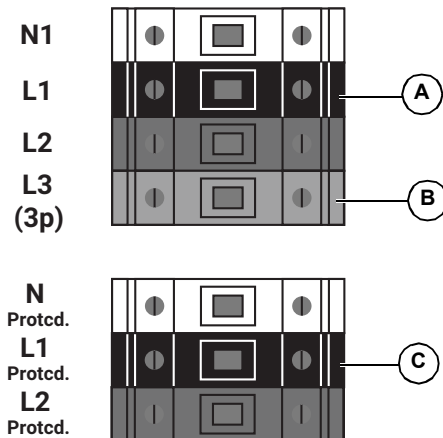
Cableado de CA

NOTA: El instalador es responsable de proporcionar suficiente protección contra sobrecorriente para los terminales de cableado de la red de CA. Los conductores y el dispositivo de protección contra sobrecorriente deberán tener el tamaño de acuerdo con el Artículo 705 de NEC para la conexión de alimentación de energía eléctrica. Todos los demás conductores deberán tener un tamaño de acuerdo con la Tabla 310.15 de NEC y todos los demás Artículos de NEC correspondientes. Este sistema está equipado con un PCS (power control system, sistema de control de alimentación). Los conductores de red de CA controlados por PCS deberán estar protegidos con un dispositivo de sobrecorriente con clasificación adecuada para la ampacidad del conductor.

- Consulte la [Figura 5-4](#). El inversor PWRcell está equipado con cuatro terminales de conexión de CA de la red y tres terminales de cargas protegidas.
- Use los cuatro terminales superiores (A) para la conexión a la red de energía eléctrica.

NOTA: Use el terminal L3 (B) solo con inversores trifásicos.

- Use los tres terminales inferiores (C) para la salida de cargas protegidas. Consulte la [Carga protegida](#).



009996

Figura 5-4. Terminales de cableado de CA

- Apriete todos los terminales según se especifica en la [Tabla 5-7](#).

Tabla 5-7. Especificaciones del terminal de cableado de CA

Tamaño de hilo	10 a 6 AWG (2,08 mm ² a 16 mm ²)
Rango de temp. del terminal	Hasta 248 °F (120 °C)
Clasificación de temp. mín. del hilo	194°F (90°C)
Par de torsión	13,3 lb-pulg. a 15,9 lb-pulg. (1,5 Nm a 1,8 Nm)

Carga protegida

⚠ PRECAUCIÓN

Daños al equipo. Nunca conecte los terminales de cargas protegidas a otras fuentes de alimentación, como cualquier otro inversor, la red de energía eléctrica o un generador. Hacerlo podría provocar daños al equipo o a la propiedad. (000648a)

⚠ PRECAUCIÓN

Daños al equipo. Nunca conecte la salida de las cargas protegidas desde inversores en paralelo. Hacerlo podría provocar daños al equipo o a la propiedad. (000649a)

Para sistemas equipados con almacenamiento de energía, los terminales de cargas protegidas del inversor proporcionan alimentación durante un corte de la red.

NOTA: Los terminales de cargas protegidas solo pueden proporcionar dos fases de alimentación en un sistema trifásico.

Consulte la [Figura 5-5](#). De manera predeterminada, la red alimenta todas las cargas protegidas conectadas a los terminales de cargas protegidas del inversor. El inversor PWRcell está configurado para pasar alimentación de la red desde los terminales de la red de CA a través de los terminales de cargas protegidas. Esto incluye cuando se desactiva el inversor. Durante un corte de la red, los relés internos dentro del inversor aíslan la conexión a la red de CA y el inversor alimenta las cargas protegidas solo con la matriz PV y la energía de la batería. Esta transición se lleva a cabo en una fracción de segundo.

NOTA: Para crear un panel de cargas protegidas, conecte los circuitos que requieran respaldo en un subpanel. Conecte este subpanel a los terminales de cargas protegidas.

- La salida de cargas protegidas puede proporcionar aproximadamente 8kW de potencia continua. Consulte las [Especificaciones](#) para conocer valores exactos.
- El inversor puede aumentar a 50A para las capacidades de arranque del motor.

NOTA: La potencia de salida real para las cargas protegidas durante un corte de la red dependerá del tamaño del sistema para las baterías y la matriz solar.

NOTA: Las clasificaciones de alimentación de reserva son independientes de las clasificaciones de potencia para los inversores PWRcell mientras están conectados a la red: 7,6 kW y 11,4 kW respectivamente.

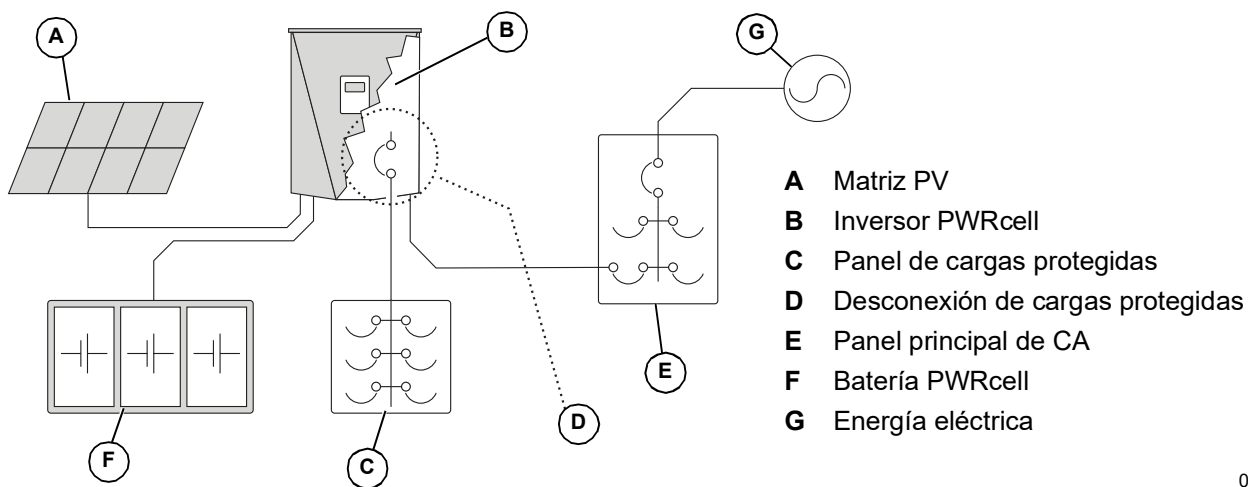
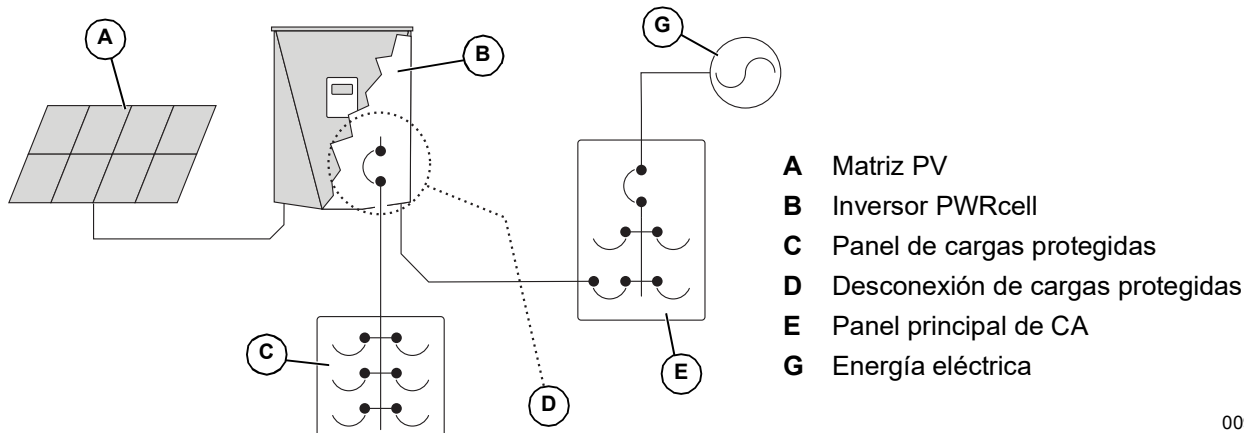


Figura 5-5. Instalación de respaldo de inversor simple con panel de cargas protegidas

009997

NOTA: Consulte la [Figura 5-6](#). En sistemas que no incluyen almacenamiento de batería, pero se espera contar con él en el futuro, instale un panel de cargas protegidas durante la instalación del inversor. El panel de cargas protegidas recibirá alimentación de la red mientras el sistema funciona en modo de Inyección directa (Grid Tie).



009998

Figura 5-6. Configuración para agregar baterías posteriormente

Conexión a Ethernet

NOTA IMPORTANTE: Generac exige que todos los componentes del sistema PWRcell estén conectados a Internet y mantengan dicha conexión durante todo el período de garantía. La conexión a Internet se establece a través del inversor PWRcell. Mediante la instalación y conexión a Internet del inversor PWRcell, el Cliente acepta que Generac pueda monitorear de manera remota el uso y el estado del sistema y actualizar el software y firmware del sistema, según sea necesario, sin previo aviso. Si el sistema PWRcell pierde la conexión a Internet por un período prolongado, es posible que Generac no pueda realizar actualizaciones remotas importantes. En dichos casos, Generac no podrá respetar la garantía completa.

- Consulte [Compartimiento de cableado del inversor PWRcell](#) para conocer la ubicación del conector Ethernet del inversor.
- Use una pinza de contacto o un conector con alivio de tensión adecuado cuando tienda el cable Ethernet con un conducto.

- El Cat 5 para Ethernet no debe superar los 328 pies (100 metros) de longitud.
- Se necesita un servicio básico de Internet de banda ancha de alta velocidad con 5 Mbps de carga y descarga.
- Los inversores conectados mediante un router a la red DHCP detectarán automáticamente los ajustes.
- Para la configuración manual de IP, consulte [Configuración de los ajustes de IP estática](#).

NOTA: Es responsabilidad del instalador verificar que la conexión a Internet sea confiable y segura. Generac recomienda el uso de una conexión con cableado directo para proporcionar conectividad a Internet. Generac no apoya el uso de dispositivos de red inalámbricos o portadoras sobre línea de alimentación. Use estos dispositivos a su propia discreción.

NOTA: El tendido del cable Ethernet debe ser dedicado para el inversor. Este cable no debe conectarse en cadena con otro dispositivo, incluso con otro inversor PWRcell.

Transformadores de corriente (CT)

⚠ PRECAUCIÓN

Daños en el equipo. Solo conecte CT aprobados por Generac. Nunca conecte a ningún otro CT. Conectar a otros CT podría provocar daños al equipo.

(000732)

Los transformadores de corriente (CT) son necesarios para usar el modo de Autoabastecimiento, el ajuste de anulación de exportación y activar la capacidad de Limitación de importación / exportación. Los CT también se necesitan cuando se ajusta un Modo de uso de red de ESS específico. Los CT también permiten que el inversor

proporcione información acerca del consumo de energía eléctrica a través del panel de control del inversor PWRcell y la aplicación de monitoreo PWRview.

Conexión de los transformadores de corriente

- Consulte la [Figura 5-7](#). Instale los CT alrededor de los conductores de servicio principal entre el medidor de servicio y el punto de interconexión con el panel o el dispositivo de entrada de servicio posterior.
- Instale un transformador de corriente por fase:
 - Instale dos CT para redes de fase dividida.
 - Instale tres CT para redes trifásicas.

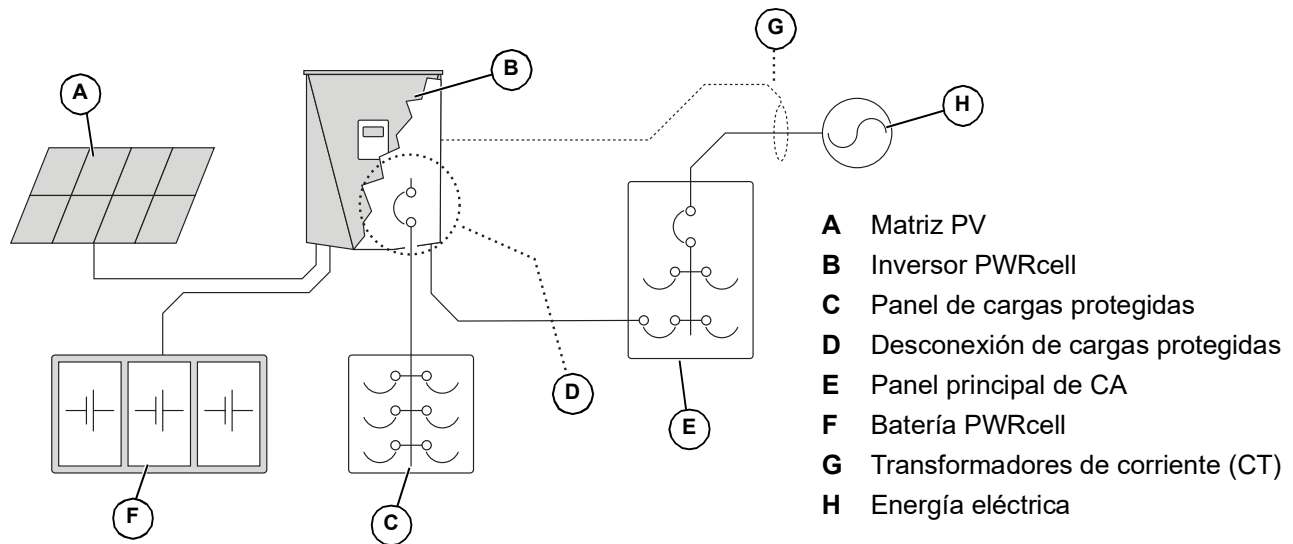


Figura 5-7. Conexión de transformadores de corriente (CT)

010000

Conexión de los CT al inversor

1. Consulte la **Figura 5-8**. Conecte los conductores de CT a los terminales a presión del adaptador de desconexión RJ-45 (M) de acuerdo con la etiqueta del adaptador de desconexión.

NOTA: Use el conductor amarillo para CTx+ y use el conductor verde para CTx-.

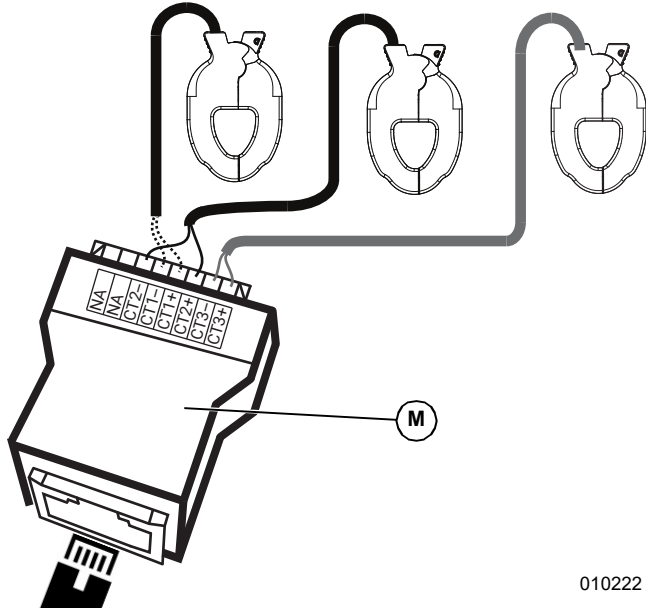


Figura 5-8. Adaptador de desconexión RJ-45

NOTA: El adaptador de desconexión RJ-45 se incluye en el kit PWRcell de Generac.

NOTA: Si el adaptador de desconexión RJ-45 no está disponible, los conductores de CT se pueden conectar a un cable Categoría 5 (Cat 5). Use la **Tabla 5-8** para conectar los CT directamente a un hilo Cat 5 sin revestimiento.

Tabla 5-8. Asignación de clavijas de CT RJ-45

Clavija	Color del hilo (T-568A)	Color del hilo (T-568B)	Valor
1	Blanco/Verde	Blanco/Naranja	CT3+
2	Verde	Naranja	CT3-
3	Blanco/Naranja	Blanco/Verde	CT2+
4	Azul	Azul	CT1+
5	Blanco/Azul	Blanco/Azul	CT1-
6	Naranja	Verde	CT2-
7	Blanco/Café	Blanco/Café	No se usa
8	Café	Café	No se usa

2. Consulte la **Figura 5-9**. Conecte el cable Cat 5 al conector de entrada de CT (H).

NOTA: La conexión entre el adaptador de desconexión RJ-45 y el inversor se realiza con un cable de estilo Cat 5 proporcionado por el instalador y ampliamente disponible.

- El conector de entrada de CT es un conector RJ-45 doble apilado.
- Se puede usar el puerto superior o inferior.
- Ambos conectores se pueden usar cuando se necesitan varios conjuntos de CT.

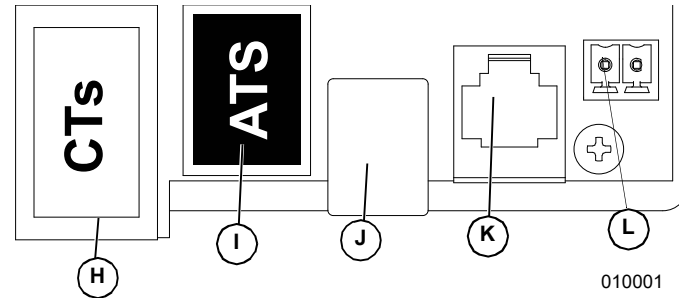


Figura 5-9. Puertos auxiliares

- H** Puerto auxiliar de transformadores de corriente (CT) (RJ-45)
- I** Puerto auxiliar de interruptores de transferencia automática (ATS) (RJ-45)
- J** Puerto de REbus Beacon (USB-B)
- K** Solo personal autorizado de Generac
- L** Terminales de DETENCIÓN

NOTA: Cuando ajuste un modo de uso de red de ESS que no sea el modo predeterminado sin restricción, adhiera la etiqueta que viene con los CT al inversor.

Conexión de varios conjuntos de CT

Cuando instale CT, los factores locales pueden exigir varios conjuntos de CT para medir completamente la alimentación de energía eléctrica que se envía al edificio.

Para servicio de fase dividida de 4 hilos, 120/240 V CA:

- Use dos pares de CT para medir el servicio. Use cada par de CT para medir un par de conductores/alimentadores de servicio dentro del panel principal.
- Use ambos conectores RJ-45 con dos cables Cat 5.
- Conecte CT1 de ambos cables a la misma fase, y el cable CT2 de ambos cables a la segunda fase.
- Consulte la [Tabla 5-9: Conexión múltiple de CT](#). Conecte los cables Cat 5 de los adaptadores en los dos puertos auxiliares de CT.

NOTA: Asegúrese de usar la misma asignación de clavijas y las mismas conexiones.

Tabla 5-9. Conexión múltiple de CT

CT	Fase de servicio y adaptador de hilo	Adaptador	Clavijas del adaptador	Valores de fila del puerto de CT
1-1	L1-1	1	4 y 5	Puerto delantero
1-2	L2-1	1	3 y 6	Puerto delantero
2-1	L1-2	2	4 y 5	Puerto trasero
2-2	L2-2	2	3 y 6	Puerto trasero

Conexión de CT a múltiples inversores / sistemas PWRcell

Cuando una instalación tiene varios sistemas de inversor PWRcell:

- Tienda un conjunto de CT para cada inversor.
- Tienda un conjunto de CT para un inversor y luego tienda un cable Cat 5 desde el puerto CT de repuesto dentro de ese inversor hasta algún puerto CT dentro de un segundo inversor.

NOTA: Un conjunto de CT se puede utilizar en hasta dos inversores.

Cuando tienda conjuntos separados de CT para cada inversor, el valor de carga que se muestra en la pantalla de cada inversor será la carga total medida por los CT.

Cuando conecte dos inversores en cadena, el valor total medido se comparte equitativamente entre los inversores.

NOTA: Conectar los CT en cadena entre dos inversores para un intercambio de carga distribuido es mejor cuando cada inversor tiene una batería conectada. De lo contrario, es posible que esta configuración no sea necesaria o deseable.

Para conectar en cadena una señal de CT:

1. Conecte y calibre un conjunto de CT hacia el primer inversor.
2. Tienda un cable Cat 5 nuevo entre el puerto auxiliar de CT de repuesto del primer inversor hacia el puerto auxiliar de CT del segundo inversor.
3. Ajuste GridParInvtrts a un valor de 2. Consulte la [Tabla 5-10](#) a continuación.

NOTA: Tender un cable Cat 5 nuevo entre los puertos CT del inversor antes de la calibración en el Paso 1 puede causar problemas de calibración.

Calibración de CT

- Instale los CT antes de ENCENDER el inversor.
- El inversor automáticamente detecta los CT cuando se ENCIENDE.
- Una vez que se detectan los CT, aparecerá un símbolo de poste de energía eléctrica en la esquina inferior derecha del diagrama de flujo de alimentación en la pantalla de inicio. Verify operation by noting power flow.
 - Para calibrar los CT, navegue hacia la página de dispositivo del inversor, acceda al submenú y seleccione la opción Calibrate CTs (Calibrar CT). Cuando el proceso de calibración de CT finalice correctamente, la pantalla del inversor proporcionará retroalimentación que mostrará ct cal success (calibración de ct exitosa). De otro modo, la pantalla mostrará ct cal = X, donde el valor de X se puede encontrar en la [Tabla 5-11: Tabla de solución de problemas de detección automática](#).
 - CT1 debe estar conectado a la Línea 1.
 - CT2 debe estar conectado a la Línea 2.
 - CT3 debe estar conectado a la Línea 3 (para aplicaciones trifásicas).
 - Todos los CT deben estar orientados en la misma dirección relativa.
 - En ciertos escenarios, es posible que se deban hacer modificaciones adicionales al punto de referencia. Consulte [Tabla 5-10: Puntos de referencia de CT](#) para obtener más información.

Tabla 5-10. Puntos de referencia de CT

Punto de referencia	Comportamiento	Valor predeterminado	Unidades
CalOverride	<ul style="list-style-type: none"> Anula la calibración de CT. Cuando se establece en OFF, el inversor detecta automáticamente la cantidad de CT y la dirección de los CT. Un valor de ON asume una orientación y dirección específica de los CT. 	OFF	N/A
CTTurnsRatio	<ul style="list-style-type: none"> Relación de giros de los CT instalados. La relación de giros predeterminada de 1500 es compatible con los CT de tipo abrazadera que se incluyen. Si la restricción de instalación requiere CT auxiliares más grandes, el punto de referencia se debe ajustar en 3000. Verifique la relación de giro de los CT antes de modificar este ajuste. 	1500	Giros
GridParInvtrs	<ul style="list-style-type: none"> Permite que dos inversores compartan un conjunto de CT. Si se ajusta en "1", solo un inversor debiera estar usando un solo conjunto de CT. Si está ajustado en "2", dos inversores pueden compartir un conjunto de CT. 	1	N/A

Tabla 5-11. Tabla de solución de problemas de detección automática

Nombre del evento	Código de evento	Descripción	Solución posible
ct cal = 1	0x8061	Línea 1 no tiene una calibración de CT válida	Revise el cableado y la integridad de CT
ct cal = 2	0x8062	Línea 2 no tiene una calibración de CT válida	Revise el cableado y la integridad de CT
ct cal = 3	0x8063	Línea 1 y 2 no tienen una calibración de CT válida	Revise el cableado y la integridad de CT
ct cal = 4	0x8064	Línea 3 no tiene una calibración de CT válida	Revise el cableado y la integridad de CT
ct cal = 5	0x8065	Línea 1 y 3 no tienen una calibración de CT válida	Revise el cableado y la integridad de CT
ct cal = 6	0x8066	Línea 2 y 3 no tienen una calibración de CT válida	Revise el cableado y la integridad de CT
ct cal = 7	0x8067	Línea 1, 2 y 3 no tienen una calibración de CT válida	Revise el cableado y la integridad de CT
ct cal = 9	0x8069	Línea 1 tiene varios CT (o un CT está en el hilo neutro)	Revise el cableado y la integridad de CT
ct cal = A	0x806A	Línea 2 tiene varios CT (o un CT está en el hilo neutro)	Revise el cableado y la integridad de CT
ct cal = B	0x806B	Líneas 1 y 2 tienen varios CT o faltan CT en ellas (o un CT está en el hilo neutro)	Revise el cableado y la integridad de CT
ct cal = C	0x806C	Línea 3 tiene varios CT (o un CT está en el hilo neutro)	Revise el cableado y la integridad de CT
ct cal = D	0x806D	Líneas 1 y 3 tienen varios CT o faltan CT en ellas (o un CT está en el hilo neutro)	Revise el cableado y la integridad de CT
ct cal = E	0x806E	Líneas 2 y 3 tienen varios CT o faltan CT en ellas (o un CT está en el hilo neutro)	Revise el cableado y la integridad de CT
ct cal = F	0x806F	Líneas 1, 2 y 3 tienen varios CT o faltan CT en ellas (o un CT está en el hilo neutro)	Revise el cableado y la integridad de CT
ct cal success	0x8070	La calibración fue satisfactoria	Revise el cableado y la integridad de CT

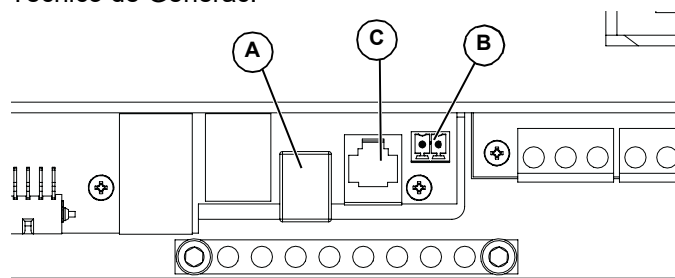
Otros accesorios

ATS PWRcell

Se puede integrar un ATS (Automatic Transfer Switch, interruptor de transferencia automática) PWRcell de Generac en la instalación de PWRcell para facilitar las configuraciones de alimentación de reserva alternativas. Consulte el manual del ATS PWRcell para obtener información adicional con respecto a las configuraciones y las instrucciones de instalación.

Conexión para servicio técnico

El conector para servicio RJ-11 (C) solo para el personal autorizado de Generac. Nunca conecte dispositivos en este conector sin instrucciones directas del Servicio Técnico de Generac.



010005

Figura 5-10. Puertos auxiliares

- A** Conector USB-B de REbus Beacon
- B** Terminales de DETENCIÓN
- C** Solo personal autorizado de Generac

Opciones de administración de carga

Los sistemas de administración de carga están diseñados para trabajar en conjunto y evitar la sobrecarga del sistema PWRcell provocada por las grandes cargas de los artefactos cuando está en isla. Las opciones de administración de carga para PWRcell incluyen el controlador del ATS PWRcell y el módulo de administración inteligente (SMM).

Cuando utilice estas soluciones de administración de carga, asegúrese de seleccionar el valor correcto para el punto de referencia "EnaLoadShed". Este punto de referencia es accesible a través del menú Mod Settings (Mod. ajuste) desde la página de dispositivos del inversor que aparece en la **Figura 5-11**. Seleccione un valor de "1" si utiliza SMM para desconectar la carga. Seleccione un valor de "2" si usa el controlador del ATS PWRcell (con o sin SMM) para desconecta la carga.

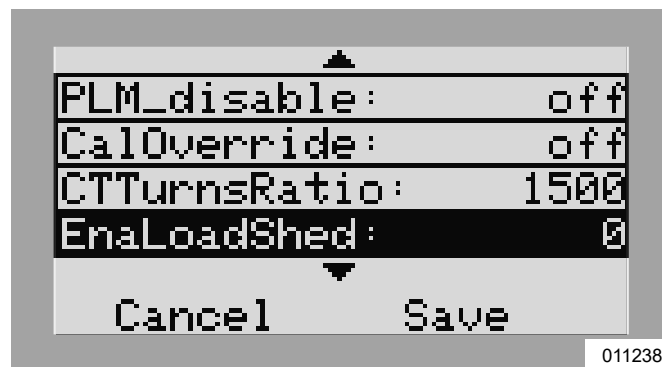


Figura 5-11. Menú Mod Settings

Si este punto de referencia no está ajustado en 1 o 2 respectivamente, los dispositivos no funcionarán correctamente con el sistema. Además, asegúrese de leer y comprender completamente el manual de cada dispositivo de administración de carga antes de la instalación.

Esta página se dejó en blanco intencionalmente.

Sección 6: Puesta en servicio y configuración

Configuración del sistema

El sistema PWRcell es un sistema flexible y sumamente personalizable que se puede configurar de varias maneras para satisfacer las necesidades del cliente. La correcta configuración del sistema requiere la selección del equipo correcto y el modo de sistema correcto para el sistema. Consulte el Manual del propietario del inversor PWRcell de Generac para obtener información acerca de los modos de sistema y otros ajustes que puede configurar el usuario.

Información general

Todos los dispositivos REbus se configuran y controlan a través del inversor PWRcell de Generac. Los dispositivos conectados aparecerán en la pantalla del inversor con su propia página de dispositivos.

NOTA: Consulte [Puesta en servicio de sistemas múltiples inversores](#) para obtener instrucciones para la puesta en servicio de sistemas de múltiples inversores.

Puesta en servicio del sistema

NOTA: Consulte la Guía de inicio rápido de puesta en servicio de PWRcell de Generac para obtener más información.

Antes de encender el sistema por primera vez:

- Verifique que el voltaje de CA esté dentro del rango especificado para la configuración del sistema.
 - 240 V fase dividida (110 a 128 V CA línea a neutro)
 - 208 V trifásico (110 a 128 V CA línea a neutro)
- Verifique que todas las terminaciones del cableado estén firmes y fijas.
- Verifique que las terminaciones de campo del cableado de CC estén fijas y que la polaridad sea correcta.
- Verifique que las desconexiones de CC de todos los dispositivos estén ENCENDIDAS.

La puesta en servicio consta de nueve pasos:

1. Conecte el inversor PWRcell a internet de banda ancha de alta velocidad.
2. Registrar el sistema.
3. Energizar el inversor PWRcell con alimentación de CA.
4. Seleccionar el modo de sistema Inversor.
5. Configurar los ajustes del inversor.
6. Seleccionar el ajuste de cumplimiento del inversor (opcional).
7. Seleccione el modo de uso de red de ESS (opcional).
8. Activar los dispositivos REbus.
9. Probar el modo isla.

Conecte el inversor PWRcell a internet de banda ancha de alta velocidad

Consulte [Conexión a Ethernet](#) para obtener más información.

Registro

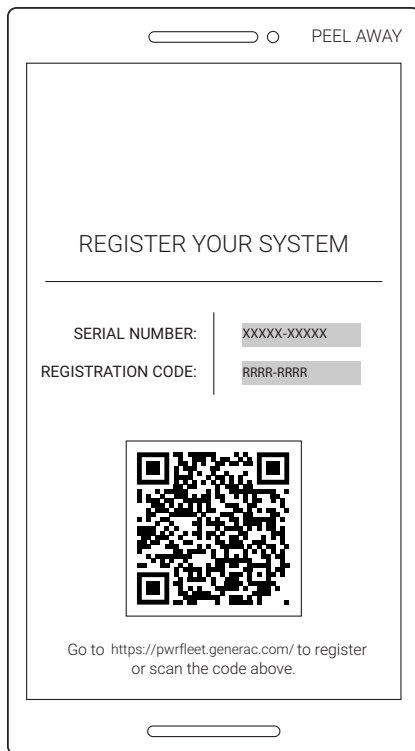
NOTA: Si el sistema no está conectado a Internet, el instalador no podrá registrar el sistema ni aprovechar PWRfleet, el propietario del hogar no tendrá acceso a la aplicación móvil PWRview ni al panel de monitoreo basado en la web, y la garantía se limitará a cinco años. Garantice una conexión estable a Internet y comuníquese con Generac al 1-888-ACTIVATE para completar el registro.

NOTA: Cuando se registra un inversor, automáticamente se registran todos los componentes del sistema REbus conectados a ese inversor.

Cada dispositivo activado por REbus se puede monitorear desde la plataforma de administración de flota PWRfleet y el sistema de monitoreo en línea y la aplicación móvil PWRview™.

Para registrar un sistema para el monitoreo de PWRview:

1. Consulte la **Figura 6-1**. Ubique el número de serie y el código de registro en la calcomanía de registro en la parte delantera del inversor. Esta información es obligatoria para el registro.
2. Navegue a <https://pwrfleet.generac.com> o, si usa un dispositivo móvil, escanee el código QR de la etiqueta de registro.
3. Siga las indicaciones en pantalla para completar el perfil.



009984

Figura 6-1. Calcomanía de registro

Conexión del inversor PWRcell a la alimentación de CA

ENCIENDA la inversión de CA principal para encender el inversor.

Consulte la **Figura 6-2**. En el encendido, aparecerá la pantalla de inicio en el LCD del panel de control con el modo de sistema indicado en la parte superior de la pantalla de inicio.

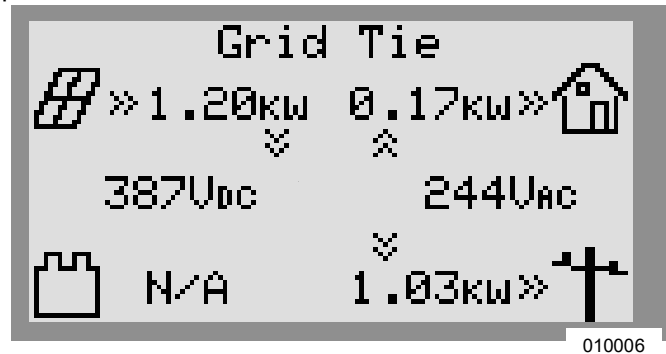


Figura 6-2. Encendido del inversor

NOTA: Si no hay alimentación de la red en el lugar y el sistema incluye una batería PWRcell, se puede usar un arranque en negro para arrancar el sistema desde la batería. Consulte el Manual del propietario de la batería PWRcell de Generac para obtener más información acerca del arranque en negro de un sistema.

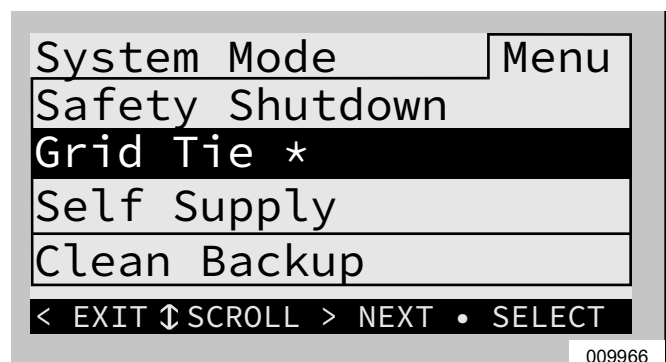
Selección del modo de sistema Inversor

NOTA: Consulte el Manual del propietario del inversor PWRcell de Generac para obtener más información acerca de las opciones de modo de sistema.

Para seleccionar un modo de sistema:

1. Consulte la **Figura 6-2**. Mientras ve la pantalla de inicio, presione el botón central.
2. Consulte la **Figura 6-3**. Se mostrará una lista de modos de sistema con el modo actual marcado con un asterisco.

NOTA: Es posible que la lista de modos de sistema no incluya todos los que se muestran en la **Figura 6-3**.



009966

Figura 6-3. Selección de modos de sistema (1 de 4)

3. Consulte la [Figura 6-4](#). Use las flechas hacia arriba y hacia abajo para resaltar el modo deseado y presione el botón central para seleccionar.

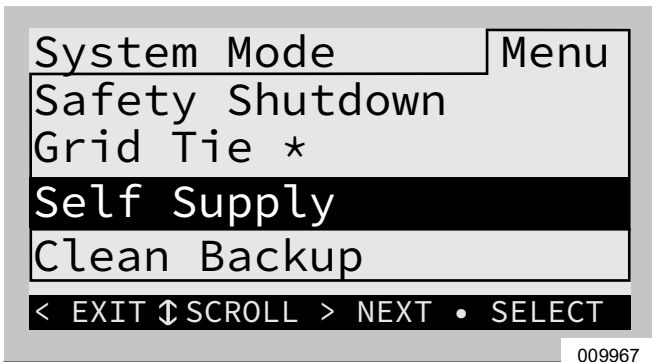


Figura 6-4. Selección de modos de sistema (2 de 4)

4. Presione la flecha hacia la derecha y el botón central para seleccionar Confirmar.
5. Consulte la [Figura 6-5](#). Presione la flecha hacia la derecha y el botón central para seleccionar Confirmar.

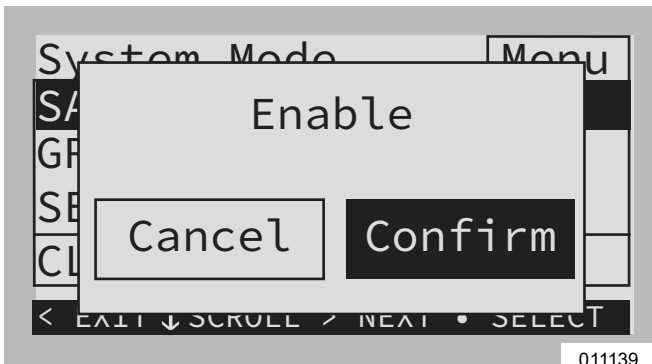


Figura 6-5. Selección de modos de sistema (3 de 4)

6. Consulte la [Figura 6-6](#). Verifique que el modo indicado en la parte superior de la pantalla de inicio sea el modo deseado.

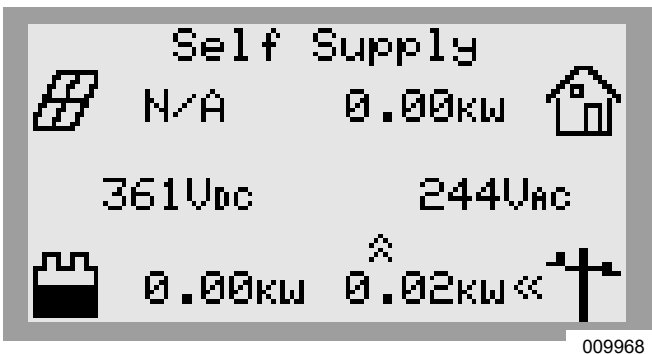


Figura 6-6. Selección de modos de sistema (4 de 4)

Configuración de los ajustes del inversor

Configuración de los sistemas con baterías PWRcell

Los sistemas con la batería PWRcell deben tener el punto de referencia Enalstanding ajustado en ON (Activado) para generar una isla. Este punto de referencia es accesible a través del menú Mod Settings desde la página de dispositivos del inversor. Consulte el Manual del propietario del inversor PWRcell de Generac para obtener información acerca del acceso y el ajuste del punto de referencia Enalstanding.

Verifique que la desconexión de cargas protegidas del inversor PWRcell esté en posición ON.

Verifique que la desconexión de la batería en la batería PWRcell esté ENCENDIDA.

NOTA: Consulte el Manual del propietario de la batería PWRcell para conocer ajustes avanzados de la batería.

Modificación de los ajustes del inversor

1. Consulte la [Tabla 6-1](#). Navegue hasta la página de dispositivo del inversor con la tecla de flecha hacia la derecha (la siguiente página hacia la derecha desde la pantalla de inicio).
2. Presione el botón central.
3. Seleccione Mod. Settings con la flecha hacia abajo para desplazarse y el botón central para seleccionar.
4. Desplácese a través de los ajustes con las teclas de flecha hacia arriba y hacia abajo.
5. Use el botón central para seleccionar un ajuste.
6. Use las teclas de flecha hacia arriba/hacia abajo para modificar el valor de un ajuste.
7. Use el botón central para anular la selección de un ajuste.
8. Desplácese hacia abajo y guarde todos los cambios antes de salir del menú Mod. Settings.
9. Seleccione Mod. Settings nuevamente para verificar que se guardaron los cambios.

Tabla 6-1. Modificación de los ajustes del inversor

Punto de referencia	Rango	Valor predeterminado	Descripción
PLM_Channel	0 a 12	1	Canal para las comunicaciones de REbus. Todos los dispositivos en un sistema deben usar el mismo canal (excepto REbus Beacon). No ajuste el equipo en el canal 0, a menos que realice el Procedimiento de puesta en servicio del sistema de múltiples inversores .
TargMaxImprtP	-30.000 a +30.000 vatios	0	Umbral máximo para importar alimentación antes de que la batería se descargue en modo de Autoabastecimiento para compensar.
TargMinImprtP	-30.000 a +30.000 vatios	0	Importación de alimentación mínima que se mantiene mediante la carga de la batería desde la red en modo de Autoabastecimiento.
Enalstanding	Encendido / Apagado	Encendido	Permite que el sistema genere un modo isla, lo que proporciona alimentación de reserva durante un corte de la red.
EnaExtTransfer	Encendido / Apagado	Apagado	Enciéndalo si se ha instalado un interruptor de transferencia automática (ATS) externo para que funcione con el inversor.
ExtTransVolt	50 a 200 voltios	95	Voltaje mínimo que debe haber desde la energía eléctrica para que el inversor vuelva a conectar un ATS a la red.
GridGoodTime	1 a 360 segundos	15	Tiempo que esperará el inversor para activar un ATS para reconectar la energía eléctrica una vez que detecte el retorno del voltaje de la red.
Anulación de exportación	Encendido / Apagado	Apagado	Anteriormente llamado Exportación cero, este ajuste inhibirá que el sistema PWRcell exporte alimentación a la red.
PLM_Disable	Encendido / Apagado	Apagado	Este ajuste desactivará las comunicaciones de la línea de alimentación que vienen desde el inversor.
CalOverride	Encendido / Apagado	Apagado	Anula la lógica del inversor para la detección automática de los transformadores de corriente (CT) de Generac incluidos.
CTTurnsRatio	1500 a 3000 giros	1500	Permite ajustar una relación distinta de giros para CT específicos.
EnaLoadShed	0, 1, 2	0	Seleccione 1, si está usando dispositivos SMM para desconectar cargas. Seleccione 2, si está usando el controlador del ATS PWRcell para desconectar cargas (con o sin SMM).
EnaACdump	Encendido / Apagado	Apagado	Cuando esté disponible, este ajuste desconectará PV con acoplamiento de CA, cuando sea necesario.
GridParInvtrts	1 a 2	1	Este ajuste permite que dos inversores compartan un conjunto de CT. Ajuste en 2, en el caso de que los CT estén conectados en cadena entre los dos inversores.

Selección del ajuste de cumplimiento del inversor (opcional)

De manera predeterminada, los inversores PWRcell de Generac se envían en cumplimiento con UL 1741, lo que incluye IEEE 1547. Si se debe configurar el sistema para cumplir con una norma de interconexión a la red distinta, active la nueva configuración antes de continuar por medio de la herramienta de configuración del instalador. Consulte [Herramienta de configuración del instalador](#) para obtener más información.

Selección del modo de uso de red de ESS (opcional)

De manera predeterminada, todos los inversores PWRcell de Generac se envían sin restricciones con respecto a cómo la batería PWRcell (ESS) se cargará desde, o proporcionará alimentación a, una red de energía eléctrica interconectada. Si se debe configurar el sistema para cumplir con los requisitos específicos de interconexión de la red se puede seleccionar un modo de uso de red de ESS distinto.

Se ajusta un modo de uso de red de ESS a través de la herramienta de configuración del instalador.

NOTA: El modo de uso de red de ESS se puede configurar una sola vez y, por lo tanto, una vez que el instalador o el usuario lo ajuste, no lo podrá cambiar sin apoyo de Generac Power Systems.

NOTA: No se proporciona asignación de tiempo para hacer más cambios a este modo después de ajustarlo.

Existen dos modos de uso de red de ESS, a los que Generac se refiere como Importación cero y Limitación de exportación.

El modo Importación cero (cumplimiento de CRD200 solo exportación) permite que la batería exporte alimentación a una red de energía eléctrica conectada, pero no permitirá que la batería se cargue desde la red de energía eléctrica. En este modo, la batería solo se cargará con una fuente REbus conectada, como un PV Link. La alimentación de la batería puede abastecer a todas las cargas locales, además de suministrar alimentación a la empresa de energía eléctrica (cuando está conectada). Consulte [Ajuste del cumplimiento de importación / exportación](#) para obtener más información.

El modo Limitación de exportación permite que el usuario restrinja la exportación a una red de energía eléctrica conectada a un valor de Límite de exportación ajustado por el usuario. Cuando el valor de Límite de exportación es 0, este modo funciona como un modo de "Exportación cero" (cumplimiento de CRD200 solo exportación), lo que permite que la batería se cargue desde una red de energía eléctrica conectada, pero no permitirá que ninguna fuente conectada a REbus (ya sea desde la batería o PV) exporte alimentación a la red de energía

eléctrica. Con esta configuración, la batería se puede cargar con una fuente REbus conectada o una fuente de red de energía eléctrica, pero no se exportará alimentación a la empresa de energía eléctrica.

Consulte [Ajuste del cumplimiento de importación / exportación](#) para obtener más información.

NOTA: Ambos modos de uso de red de ESS dependen de la funcionalidad de CT correcta. Asegúrese de que la ubicación de los CT sea la correcta para la configuración del sistema. Asegúrese de que los CT estén calibrados y funcionando

Activación de dispositivos REbus



PELIGRO

Electrocución. Nunca active ningún dispositivo durante una instalación o mientras los hilos estén expuestos. Hacerlo provocará la muerte, lesiones graves o daños al equipo o a la propiedad. (000627a)

NOTA: Todos los dispositivos PWRcell se activan y configuran individualmente a través del panel de control del inversor PWRcell.

Después de la instalación, se debe activar el inversor antes de todos los demás dispositivos REbus.

Para activar el inversor:

1. Consulte la [Figura 6-7](#). Use la tecla de flecha hacia la derecha para desplazarse hasta la página de dispositivo del inversor.
2. Verifique que el estado del inversor diga Disabled (Desactivado).

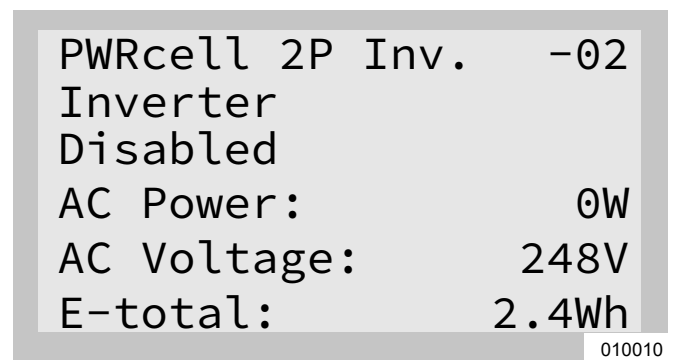


Figura 6-7. Activación del inversor (1 de 4)

3. Presione el botón central

- Consulte la [Figura 6-8](#). Resalte Enable (Activar) y presione el botón central.

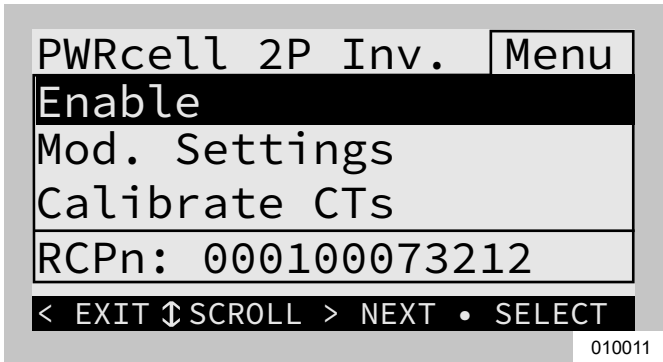


Figura 6-8. Activación del inversor (2 de 4)

- Consulte la [Figura 6-9](#). Presione la flecha hacia la derecha y el botón central para Confirmar.

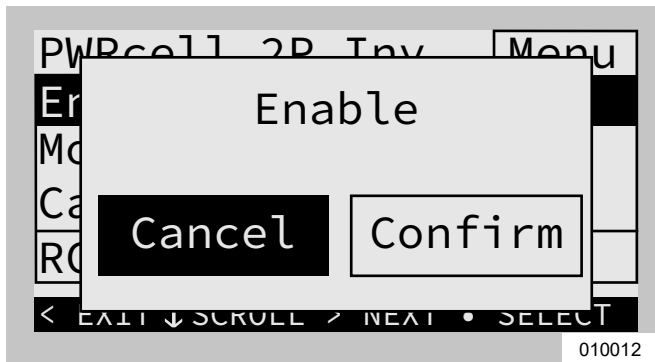


Figura 6-9. Activación del inversor (3 de 4)

- Consulte la [Figura 6-10](#). El inversor está activado. Creará voltaje en los terminales de CC y comenzará a comunicar a través del REbus.

NOTA: Conforme a UL 1741, el inversor PWRcell puede requerir cinco minutos después de recuperarse de un corte de la red o evento de isla antes de exportar alimentación.

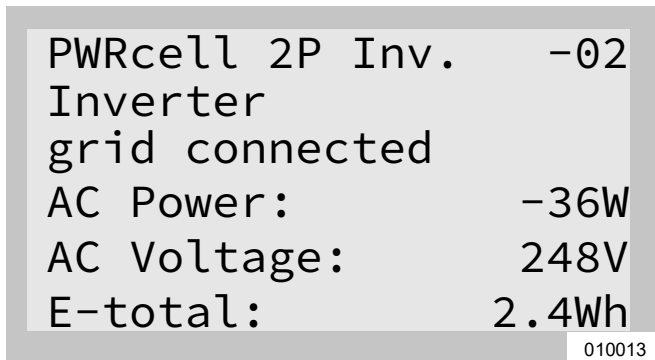


Figura 6-10. Inversor activado (4 de 4)

- Para activar todos los demás dispositivos REbus conectados al sistema, repita los pasos 1 al 5 para cada dispositivo. Para obtener más instrucciones de puesta en servicio de los dispositivos REbus, consulte los manuales de instalación respectivos.

Configuración de REbus Beacon

REbus Beacon permite que el sistema PWRcell administre la producción de energía y el almacenamiento durante todo el día. Esto se llama administración de energía TOU (Time of Use, tiempo de uso). Para aprovechar esta funcionalidad, el sistema PWRcell debe incluir una batería PWRcell y una conexión confiable a Internet, por medio de una conexión Ethernet a un router.

NOTA: Activar y configurar REbus Beacon solo es necesario cuando se use para la programación de TOU. De otro modo, no active REbus Beacon.

Configuración y funcionamiento de un programa TOU

- Consulte la [Figura 6-11](#). Navegue hasta la página de dispositivo Beacon y presione el botón central para ingresar al menú del dispositivo.

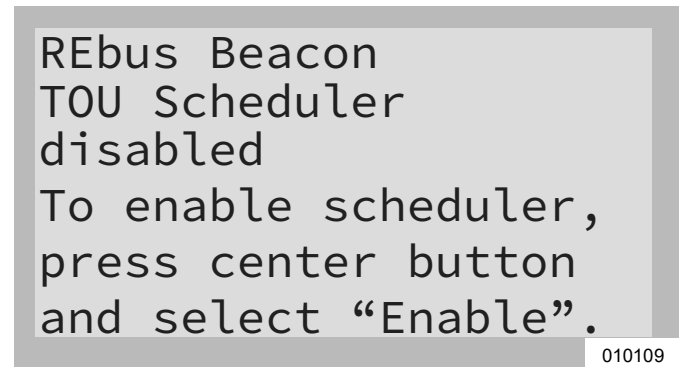


Figura 6-11. Configuración del programa TOU (1 de 4)

- Consulte la [Figura 6-12](#). Use las flechas hacia arriba y hacia abajo para resaltar Mod. Settings y presione el botón central para ingresar al menú de ajustes.

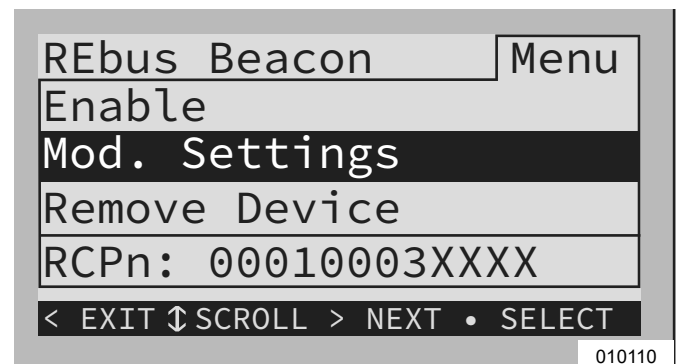


Figura 6-12. Configuración del programa TOU (2 de 4)

- Consulte la [Figura 6-13](#). Use las flechas hacia arriba y hacia abajo para resaltar Access Code (Código de acceso) y presione el botón central para seleccionar.
- Use las flechas hacia arriba y hacia abajo para establecer el Código de acceso en 57 y presione el botón central.

NOTA: El código de acceso es válido por cinco minutos. Después de cinco minutos, se debe ingresar nuevamente el código de acceso para habilitar los cambios.

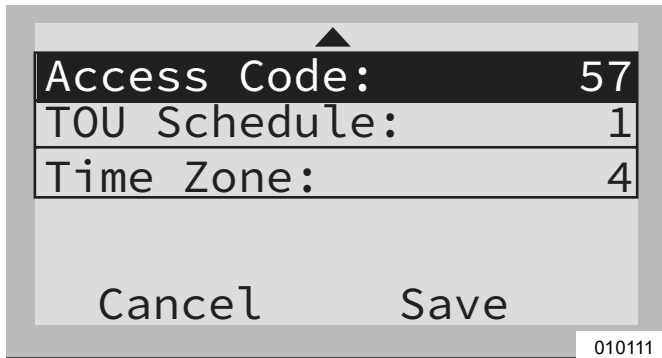


Figura 6-13. Configuración del programa TOU (3 de 4)

5. Use las flechas hacia arriba y hacia abajo para resaltar TOU Schedule (Programa TOU) y presione el botón central para seleccionar.
6. Use las flechas hacia arriba y hacia abajo para ajustar el programa TOU. Una vez establecido el valor deseado, presione el botón central para salir del modo de edición.

NOTA: Consulte la Guía del programa tiempo de uso más reciente para conocer los valores actuales del programa TOU. La guía del programa está disponible en https://www.generac.com/GeneracCorporate/media/Library/Images/home/rotatoritems/PWRcell-TOU_2.pdf.

7. Ajuste la Zona horaria en la ubicación deseada según la **Tabla 7: Códigos de zona horaria**. Una vez establecido el valor deseado, presione el botón central para salir del modo de edición.

Tabla 7 - Códigos de zona horaria

Zona horaria	Unidades
UTC	0
EE. UU./Este	1
EE. UU./Central	2
EE. UU./Montaña	3
EE. UU./Pacífico	4
EE. UU./Alaska	5
EE. UU./Hawái	6
EE. UU./Arizona	7
EE. UU./Puerto Rico	8

8. Consulte la **Figura 6-14**. Para ingresar los cambios de todas las entradas, resalte Commit (Confirmar). Presione el botón central, luego use las flechas y el botón central para confirmar la opción.

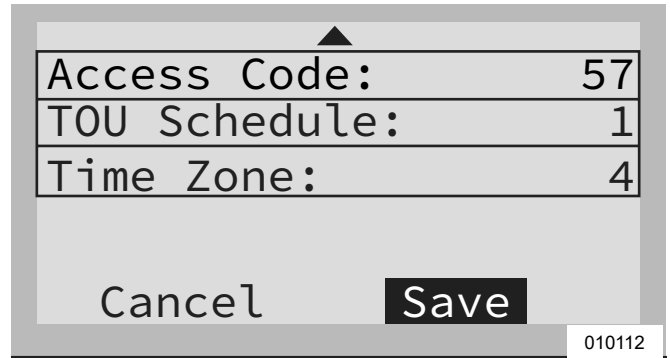


Figura 6-14. Configuración del programa TOU (4 de 4)

Consulte la **Figura 6-15** y la **Figura 6-16**. Cuando esté activado, el LCD alternará entre una pantalla de funcionamiento del programador de TOU y una pantalla de Modo de sistema actual. Ambas pantallas mostrarán la hora hasta el siguiente cambio de sistema y el modo al que cambiará el sistema. El nombre del Programa TOU aparecerá en la parte inferior de la página de dispositivo.

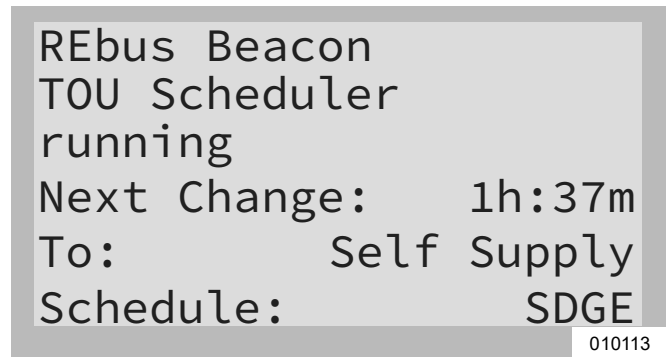


Figura 6-15. Funcionamiento

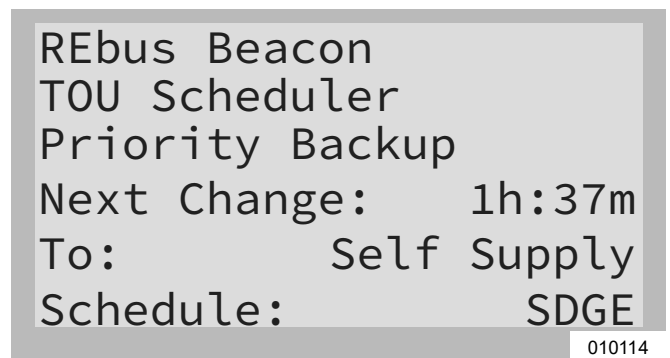


Figura 6-16. Modo de sistema actual

Consulte la [Figura 6-17](#) y la [Figura 6-18](#). En la página de inicio, el texto sobre el diagrama de flujo de alimentación alternará entre Scheduler Active (Programador activo) y el modo de sistema actual.

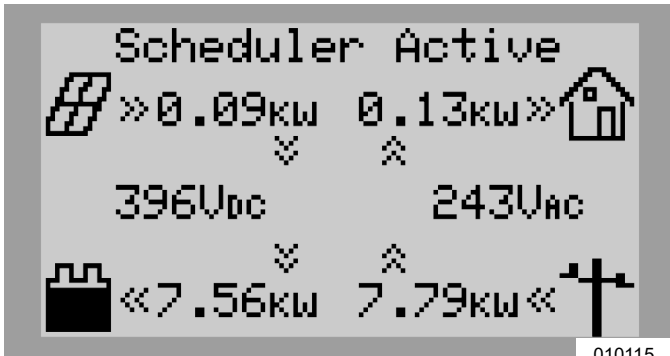


Figura 6-17. Programador activo

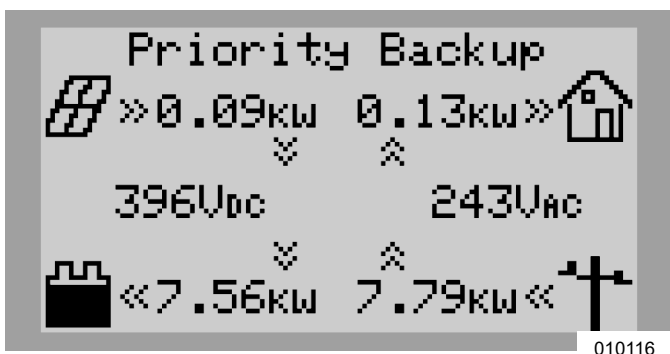


Figura 6-18. Modo actual

Activación de Beacon TOU

Una vez establecido el Programa TOU, el programador se activará automáticamente y comenzará a funcionar. Sin embargo, si el programador se desactiva por algún motivo, siga las instrucciones a continuación para volver a activarlo:

1. Consulte la [Figura 6-19](#). Navegue hasta la página de dispositivo Beacon y presione el botón central para ingresar al menú del dispositivo.

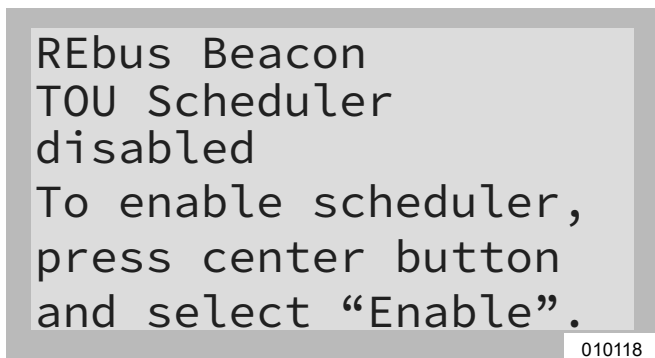


Figura 6-19. Activación de Beacon (1 de 2)

2. Resalte Enable (Activar) y presione el botón central.

3. Consulte la [Figura 6-20](#). Muévase con la flecha hacia Confirm y presione el botón central.

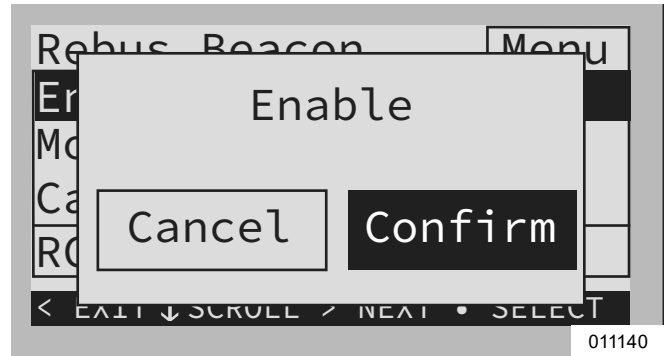


Figura 6-20. Activación de Beacon (2 de 2)

Desactivación de Beacon TOU

El programador se puede desactivar en cualquier momento. Para desactivar el programador:

1. Consulte la [Figura 6-21](#). Navegue hasta la página de dispositivo Beacon y presione el botón central para ingresar al menú del dispositivo.

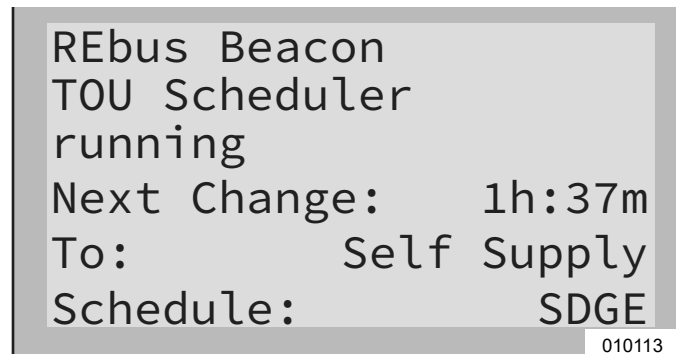


Figura 6-21. Desactivación de Beacon (1 de 3)

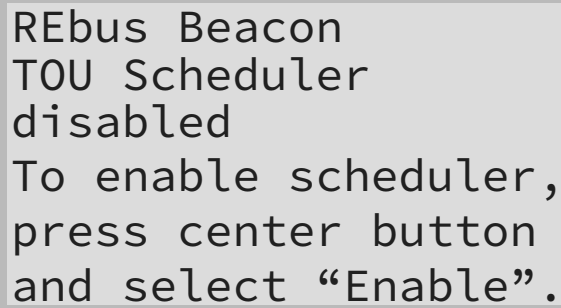
2. Resalte Disable y presione el botón central.
3. Consulte la [Figura 6-22](#). Muévase con la flecha hacia Confirm y presione el botón central.



Figura 6-22. Desactivación de Beacon (2 de 3)

4. Consulte la [Figura 6-23](#). La línea de estado en la página de dispositivo de Beacon mostrará Disabled.

NOTA: El sistema permanecerá en el modo de sistema actual hasta que se cambie manualmente o se vuelva a activar el programador.



REbus Beacon
TOU Scheduler
disabled
To enable scheduler,
press center button
and select "Enable".

010118

Figura 6-23. Desactivación de Beacon (3 de 3)

Anulación temporal del Programador TOU

El programador se puede anular temporalmente en cualquier momento sin desactivarlo. Se aplicará la anulación manual hasta el siguiente cambio de modo de sistema programado regularmente.

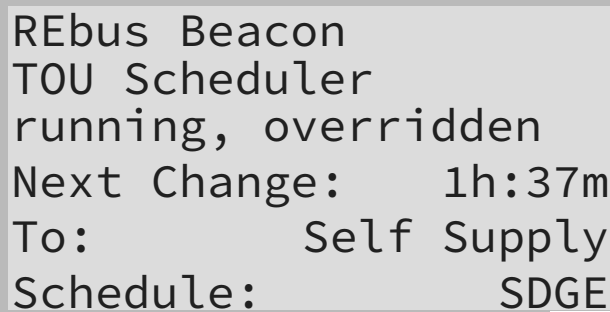
Para anular temporalmente el programador:

1. Navegue hasta la página de inicio del sistema.
2. Presione el botón central
3. Seleccione el modo de sistema temporal deseado.

NOTA: Consulte el Manual del propietario del inversor PWRcell de Generac para obtener más información acerca de los modos de sistema.

Cuando se ha anulado el programador:

- Temporary Override (Anulación temporal) aparecerá en la página de inicio, alternándose con las palabras Scheduler Active y el nombre del modo de sistema actual.
- Consulte la [Figura 6-24](#). Running, Overridden (Funcionamiento, anulado) se mostrará en la página de dispositivo de Beacon.



REbus Beacon
TOU Scheduler
running, overridden
Next Change: 1h:37m
To: Self Supply
Schedule: SDGE

010119

Figura 6-24. Anulación del programador

- El temporizador de cuenta regresiva de la página de dispositivo de Beacon indicará el tiempo restante hasta el siguiente cambio de modo.

Después del siguiente cambio de modo planificado, el programador reanudará el funcionamiento normal.

Desactivación del programador TOU a la expectativa de un corte de la red

En caso de una tormenta inminente y un posible corte, desactive el programador y cambie el modo de sistema al modo reserva prioritaria o reserva limpia para rellenar la batería.

Para desactivar el programador TOU:

1. Navegue hasta la página de dispositivo de Beacon y desactive el programador. Consulte [Activación de Beacon TOU](#) para obtener más información.
2. Navegue hasta la página de inicio del sistema y cambie el modo de sistema a un modo solo de reserva, como Reserva prioritaria o Reserva limpia. Consulte el Manual del propietario del inversor PWRcell de Generac para obtener más información acerca de los modos de sistema.
3. Una vez que haya pasado la emergencia, vuelva a activar el programador. Consulte [Activación de Beacon TOU](#) para obtener más información.

NOTA: Si el modo Reserva prioritaria no se indica con los demás modos de sistema, es posible que el instalador del sistema haya eliminado el modo para cumplir con las reglas de la energía eléctrica. Algunas empresas de energía eléctrica no permiten que cargar la batería desde la red.

Configuración de los ajustes de IP estática

NOTA: Para las redes no configuradas para DHCP, use la dirección MAC para ubicar el dispositivo en la red.

Para configurar manualmente los ajustes:

1. Desde la página del dispositivo de Beacon en la pantalla del inversor, seleccione la herramienta del instalador. Consulte [Acceso a la herramienta de configuración del instalador](#) para obtener más información.
2. Después de iniciar sesión en la herramienta de configuración del instalador, seleccione 'Beacon' en el menú.
3. Seleccione Simple IP Network Settings (Configuración de red de IP simple). Consulte la [Figura 6-25](#).
4. Modifique la siguiente información de configuración de la red, según sea necesario.
 - Name (Nombre)
 - Config (Configuración)
 - Address (Dirección)
 - Netmask (Máscara de red)
 - Gateway (Puerta de enlace)
 - DNS1
 - DNS2
 - MAC

5. Presione Submit (Enviar) para confirmar los ajustes.

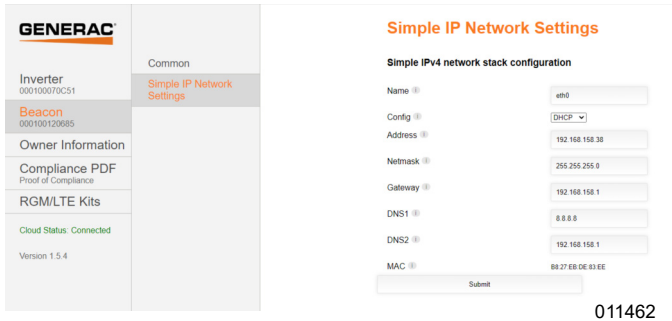


Figura 6-25. Configure los ajustes de IP estática

NOTA: Comuníquese con el administrador del sistema de la red para conectar el inversor PWRcell a una red restringida.

NOTA: Beacon debe retener una conexión a Internet para poder usar la aplicación móvil PWRview.

Solución de problemas de Ethernet

NOTA: Use una computadora portátil u otro dispositivo para verificar que la conexión a Internet esté funcionando adecuadamente antes de solucionar problemas.

Para obtener una conexión satisfactoria, lo siguiente debe ser válido:

- El LED de Internet en el panel de control debe estar encendido.

NOTA: Se debe tener un LED de Internet encendido, pero no es una indicación suficiente de una conexión satisfactoria al servidor PWRview. El LED azul puede estar encendido incluso si el inversor no está conectado al servidor.

- Se debe mostrar una dirección IP válida en la página de ajustes de Ethernet.

NOTA: El estado de PWRview en la página de ajustes de Ethernet debe mostrar Listen (Escuchar).

Para validar la conexión al servidor, se debe acceder a la página de ajustes de Ethernet. Para acceder a la página de ajustes de Ethernet:

1. Reubique el conector del cable Cat 5 azul insertado en el puerto RJ-45 en la parte superior de Beacon en el puerto RJ-45 en la parte posterior del panel de control del inversor.
2. Navegue al panel de control hasta que vea una pantalla similar a la [Figura 6-26](#). Cuando esté correctamente instalado, el panel de control del inversor tendrá una página de dispositivo adicional llamada Ethernet Settings (Ajustes de Ethernet).

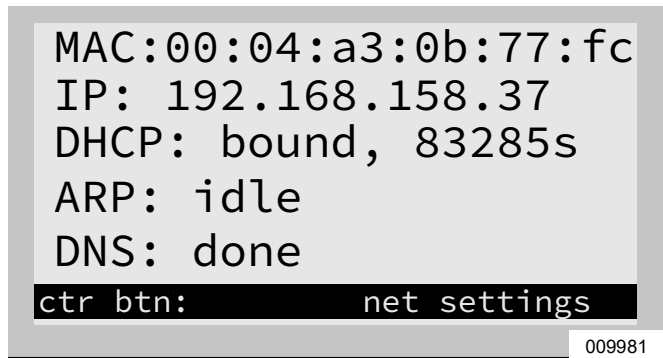


Figura 6-26. Solución de problemas de Ethernet

NOTA: Asegúrese de que el cable Cat 5 azul se vuelva a conectar a Beacon después de realizar la solución de problemas.

Si el estado de PWRview indica Get Connected (Conectarse), entonces no se ha realizado una conexión satisfactoria con el servidor PWRview.

Si el inversor no se conecta automáticamente a la red y comienza a comunicarse con el servidor PWRview, realice los siguientes pasos:

1. Presione el botón central en la página de Ethernet y seleccione Enable Ethernet para verificar que se haya activado una conexión Ethernet.
2. Verifique que la red esté configurada para DHCP y que esta opción esté activada.
3. Si la red no está configurada para DHCP, obtenga la dirección MAC y comuníquese con el administrador del sistema para la asignación de dirección IP.
4. Ingrese la dirección IP en el ajuste Manual. Consulte [Configuración de los ajustes de IP estática](#).
5. Reinicie el router y el módem.
6. Comuníquese con el administrador del sistema para conocer pasos adicionales de solución de problemas.

NOTA: Es responsabilidad del instalador asegurarse de que la conexión a Internet sea confiable y segura. Generac siempre recomienda usar una conexión con cableado directo. Generac no recomienda ni apoya el uso de dispositivos de red inalámbricos o portadoras sobre línea de alimentación. Use estos dispositivos a su propia discreción.

Puesta en servicio de sistemas múltiples inversores

Intermodulación de PLM

NOTA: No energice dos o más inversores antes de la puesta en servicio. Hacer esto provocará intermodulación.

Los inversores PWRcell están fabricados con algunos parámetros predeterminados comunes. Uno de esos parámetros predeterminados es el canal PLM (Power Line Modem, módem de línea de alimentación) predeterminado. Los inversores PWRcell usan el canal PLM para comunicarse con los dispositivos accionados por REbus y enviar comandos a estos. De esta manera, un inversor PWRcell se comporta como un dispositivo maestro. Si dos o más dispositivos maestros se comunican en el mismo canal PLM, los dispositivos REbus no pueden responder adecuadamente al dispositivo maestro previsto y los dispositivos maestros intentarán proporcionar control para los demás, lo que con frecuencia resultará en problemas de comunicación y generación de informes. Esto se conoce como intermodulación.

Cómo identificar la intermodulación de PLM

La intermodulación se puede identificar fácilmente si navega a las páginas de dispositivos en un panel de control del inversor. Si existen dos páginas de dispositivos de los inversores, o si los dispositivos conectados a un inversor aparecen en el otro, se ha producido una intermodulación.

NOTA: Para diferenciar las páginas de dispositivos, confirme los números RCP mediante el submenú de la página de dispositivo.

NOTA: Se recomienda mantener una lista de los dispositivos REbus que están conectados a inversores específicos en lugares multisistema.

Lista de verificación previa a la puesta en servicio del sistema de múltiples inversores

Antes de poner en servicio sistemas de múltiples inversores, confirme lo siguiente:

- Los sistemas de inversor (lo que incluye PV Links y baterías PWRcell) se han instalado de acuerdo con las instrucciones del fabricante y con los requisitos de códigos estatales y locales.
- Las baterías PWRcell tienen sus interruptores de desconexión de la batería en la posición APAGADO.
- Los inversores PWRcell están desenergizados sin voltaje en los terminales de entrada de red de CA. Use un multímetro o voltímetro con clasificación adecuada para verificar si el voltaje de CA está presente en los terminales de la red de CA.

NOTA: Para determinar si el inversor está desenergizado, revise el panel de control del inversor y el disyuntor de inversión del sistema. Si está desenergizado, el panel de control del inversor se apagará y el disyuntor de inversión del inversor se ABRIRÁ.

Procedimiento de puesta en servicio del sistema de múltiples inversores

NOTA: Durante todo este proceso, es importante que solo un inversor se energice a la vez. Si se energizan dos o más inversores en cualquier momento de este proceso, los inversores intermodularán. Para resolver la intermodulación, consulte [Procedimiento de recuperación de intermodulación de PLM](#). Después de resolver la intermodulación, se deberá volver a reiniciar el proceso de puesta en servicio para los inversores intermodulados.

1. Cierre el disyuntor de inversión de CA para suministrar alimentación de CA a los terminales de entrada/salida de la red de CA de uno de los inversores PWRcell. Esto permitirá que el inversor se energice y encienda las luces del panel de control del inversor.
2. Realice los pasos del 1 al 8 de [Puesta en servicio del sistema](#).
3. Modifique el canal PLM del inversor PWRcell a 0.

NOTA: El canal 0 de PLM es un canal pescador. Solo se debe usar para los inversores durante la programación. No ajuste los dispositivos REbus en el canal 0. No deje el inversor en el canal 0.

4. Elija un canal del 2 al 12 para usar como el único número para dirigirse a todos los dispositivos del sistema. El objetivo es dirigirse al sistema en su propio canal exclusivo a través de todos los dispositivos.

NOTA: No deje ningún dispositivo, incluso el inversor, en el canal 0 o el canal 1 al final del proceso.

5. Use las teclas de flecha para navegar hacia todos los dispositivos REbus (excepto REbus Beacon) para cambiar el canal PLM.
6. Ingrese a Mod. Settings para cada dispositivo y cambie el canal PLM al canal seleccionado (paso 4) para ese sistema. Consulte el manual de instalación del dispositivo para obtener instrucciones específicas.
7. Modifique el punto de referencia del canal PLM para que el inversor PRWcell coincida con el canal PLM de los dispositivos REbus que se configuró en el paso anterior.

NOTA: Asegúrese de hacer clic en Save en la parte inferior del menú después de modificar el canal en cada dispositivo.

8. Desenergice el inversor. Una vez desenergizado el inversor, repita los pasos del 1 al 7 para el siguiente sistema.

NOTA: Puede tomar algunos segundos para que la pantalla del inversor se apague debido a la capacitancia del núcleo de alimentación. Espere hasta que la pantalla quede en blanco antes de energizar el siguiente sistema inversor.

- Después de programar cada sistema por separado, cierre sus disyuntores de inversión de red de CA, active los inversores y todos los dispositivos REbus para volver a energizar todos los inversores PWRcell.

Procedimiento de recuperación de intermodulación de PLM

Para cada inversor PWRcell que tiene intermodulación, realice el siguiente procedimiento para borrar los dispositivos extraños de la pantalla:

- Desenergice todos los inversores, menos uno.
- Acceda a la herramienta de configuración del instalador con las siguientes instrucciones.
- Navegue al "inversor" con la herramienta del instalador y seleccione PWRcell Configuration (Configuración de PWRcell).
- Seleccione Clear Display (Borrar pantalla) para sacar de la pantalla de ese inversor los dispositivos no deseados de otros sistemas en el lugar.
- Siga los pasos 1 al 8 para la Puesta en servicio del sistema de múltiples inversores Consulte [Procedimiento de puesta en servicio del sistema de múltiples inversores](#) para obtener más información.
- Continúe con el siguiente inversor intermodulado y repita el procedimiento.

Herramienta de configuración del instalador

La herramienta de configuración del instalador permite la configuración y la disposición de sistemas PWRcell de Generac desde un teléfono inteligente o computadora portátil. La interfaz permite que los instaladores configuren ajustes básicos, ajusten el cumplimiento del inversor, generen un informe de cumplimiento y comprendan el rendimiento del sistema. La interfaz solo está disponible en los sistemas PWRcell de Generac con un REbus Beacon instalado. Se requiere gran cercanía al Beacon para usarla. No es posible acceder a esta herramienta de manera remota. 45 minutos después de la activación, se agotará el tiempo de la señal de WIFI de Beacon y deberá volverla a activar.

NOTA: Todos los inversores PWRcell vienen con REbus Beacon instalado previamente.

Acceso a la herramienta de configuración del instalador

- Navegue a la página de dispositivo de Beacon en la pantalla de control del inversor PWRcell y presione el botón central.

- Seleccione Installer Tool (Herramienta del instalador) del menú y haga clic en Confirm. Esto activará la red Wi-Fi de Beacon.
- Use un teléfono inteligente o una computadora portátil para conectarse a la red SSID de Wi-Fi con el nombre: **REbus_Beacon_xxxx** donde **xxxx** son los últimos 4 dígitos del número RCP de Beacon.

NOTA: El número RCP de Beacon se puede encontrar en la parte delantera de Beacon ubicado en el interior del inversor, además de en la página de dispositivo de Beacon a través de la pantalla del inversor. Para encontrar este número a través de la pantalla del inversor, presione el botón central en la página de dispositivo de Beacon. El número RCP se mostrará en la parte inferior de la pantalla de menú.

- Escriba la contraseña (etiquetada "CODE" [Código]) para la red Wi-Fi de REbus Beacon.

NOTA: El código para la red Wi-Fi de REbus Beacon está ubicada en la parte posterior del Beacon en el interior del inversor. El dispositivo Beacon está montado en la pared superior izquierda de la carcasa del inversor. Despegue el Beacon para ver el código en la etiqueta en la parte posterior.

NOTA: Donde los requisitos de la empresa de energía eléctrica contengan disposiciones para la seguridad contra la modificación de los ajustes de cumplimiento, considere retirar la etiqueta del código del Beacon después de la puesta en servicio correcta.

- Consulte la [Figura 6-27](#). Abra un explorador web en un teléfono inteligente o en una computadora portátil e ingrese 10.10.10.10 en la URL del explorador. Aparecerá la herramienta del instalador en el navegador.

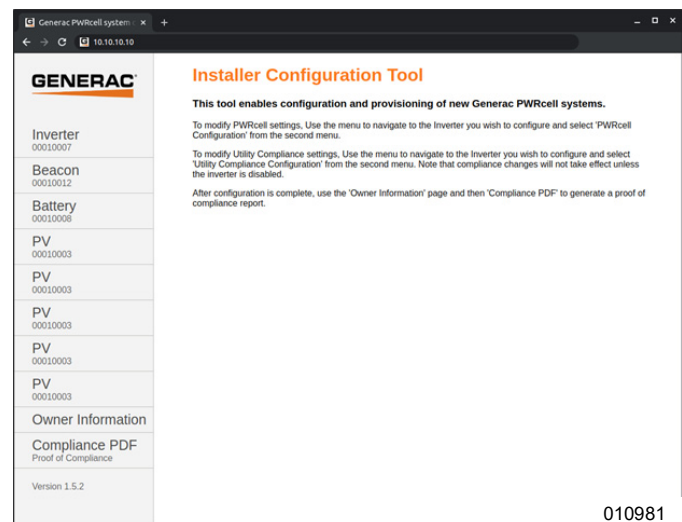


Figura 6-27. Herramienta de configuración del instalador

Configuración de los ajustes básicos de PWRcell

NOTA: Para personalizar los ajustes básicos, se debe desactivar el inversor. Antes de desactivar el inversor, asegúrese de que primero se hayan desactivado todos los dispositivos REbus. No se aplicarán los cambios a los ajustes si el inversor está activado.

1. Seleccione Inverter (Inversor) en el menú Beacon.

NOTA: Si usa un teléfono inteligente, haga clic en el ícono de hamburguesa en la esquina superior derecha de la pantalla para abrir el menú. Los usuarios de computadora portátil verán el menú en el costado izquierdo de la pantalla.

2. Seleccione PWRcell Configuration (Configuración de PWRcell).
3. Consulte la **Figura 6-28**. Para modificar un ajuste, haga clic en él, seleccione el cambio deseado, y haga clic en Submit. Ninguno de los cambios seleccionados se implementará a menos que se seleccione Submit al final.

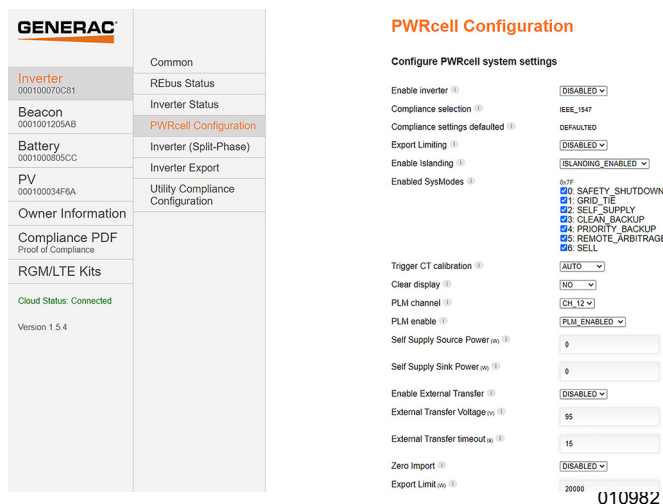


Figura 6-28. Configuración de PWRcell

La mayoría de los ajustes se pueden modificar a través de la pantalla del inversor, con excepción de los siguientes ajustes, los que solo se pueden modificar a través de la herramienta de configuración del instalador:

- **Enabled SysModes (Modos de sistema activados).** Ofrece a los instaladores la opción para desactivar los modos de sistema, de modo que no se puedan activar a través de la pantalla de control del inversor. Para desactivar un modo de sistema, toque la casilla de verificación para anular la selección de la casilla para ese modo. Haga clic en Submit para guardar.

- **Clear Display (Borrar pantalla).** Permite que los instaladores quiten de la pantalla los dispositivos no deseados que retiene la tarjeta de memoria en el módulo de pantalla. Seleccione Clear y haga clic en Submit. La pantalla se pondrá en blanco y pruebe los LED. Permita que la pantalla se vuelva a cargar antes de acceder.
- **Limitación de importación / exportación** (consulte a continuación).

Verificación de la versión de software del inversor

Algunas características, como las que se encuentran en **Ajuste del cumplimiento de importación / exportación**, exigen que el software del inversor no vengan de manera predeterminada instalados en la unidad. La versión de software de un inversor se puede verificar con la herramienta de instalador de Beacon. Para verificar la versión de software del inversor en la herramienta de instalador de Beacon, seleccione la opción de submenú “Common” (Común) en el objeto “Inverter” (Inversor), como se muestra en la **Figura 6-29**.

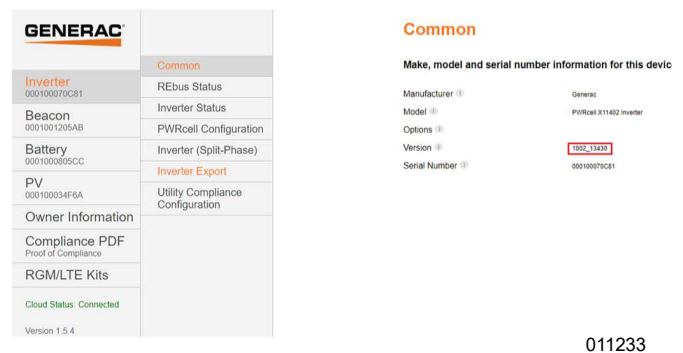


Figura 6-29. Verificación del software del inversor

La información completada después de seleccionar la opción de submenú “Common” indica el fabricante, el modelo, la versión y el número de serie del inversor. El valor que se muestra la “Version” (Versión) contiene la versión de hardware y la versión de software del inversor que se muestra, como la secuencia de números separados por un guion bajo. Donde una “H” representa la versión de hardware y una “S” representa la versión de software, el valor que se muestra para “Version” sería “HHH_SSSSS”.

Ajuste del cumplimiento de importación / exportación

NOTA: El inversor PWRcell debe estar desactivado antes de realizar cambios a los ajustes de importación o exportación.

Los requisitos de interconexión de energía eléctrica pueden exigir la capacidad de restringir o limitar que el sistema importe o exporte alimentación desde o hacia la red de energía eléctrica. Para configurar un sistema PWRcell para que cumpla con estos requisitos, acceda a la página Configuraciones de PWRcell, siguiendo las instrucciones en la Configuración de los ajustes básicos de PWRcell. Una vez que se cargue la página de configuración, puede modificar los ajustes de importación y exportación.

Una vez realizadas las modificaciones a los ajustes, haga clic en el botón “Submit Query” (Enviar consulta) en la parte inferior de la página de configuración. Los ajustes de importación y exportación se explican en detalle a continuación.

NOTA: Estos ajustes se incluyen en el PDF de cumplimiento. Consulte la sección [Comprobante de cumplimiento](#) para obtener más información.

Limitación de exportación: Esta opción se puede ajustar una sola vez. Para anular, comuníquese con Asistencia Técnica de PWRcell de Generac. Tenga en cuenta que, una vez ajustado, ciertas empresas de energía eléctrica pueden exigir que la solicitud para anular este ajuste provenga de la empresa de energía eléctrica. Cambiar este ajuste de “DISABLED” (Desactivado) a “ENABLED” (Activado) por medio de la lista desplegable limitará la exportación de alimentación hacia la red de energía eléctrica al valor especificado para Límite de exportación.

NOTA: Esta característica solo está disponible en firmware de inversor versión 13290 o posterior. Consulte [Verificación de la versión de software del inversor](#) para obtener más detalles. Para solicitar una actualización de firmware para un inversor, comuníquese con Asistencia Técnica de PWRcell.

Importación cero: Consulte la [Figura 6-30](#). Esta opción se puede ajustar una sola vez. Tenga en cuenta que, una vez ajustado, ciertas empresas de energía eléctrica pueden exigir que la solicitud para anular este ajuste provenga de la empresa de energía eléctrica. Para anular el ajuste de Importación cero, comuníquese con Asistencia Técnica de PWRcell de Generac. Cambiar este ajuste de “DISABLED” a “ENABLED” por medio de la lista desplegable evitará que las baterías PWRcell importen alimentación desde la red de energía eléctrica.

Enabled SysModes ⁱ	0x7F <input checked="" type="checkbox"/> 0: SAFETY_SHUTDOWN <input checked="" type="checkbox"/> 1: GRID_TIE <input checked="" type="checkbox"/> 2: SELF_SUPPLY <input checked="" type="checkbox"/> 3: CLEAN_BACKUP <input type="checkbox"/> 4: PRIORITY_BACKUP <input checked="" type="checkbox"/> 5: REMOTE_ARBITRAGE <input checked="" type="checkbox"/> 6: SELL
Trigger CT calibration ⁱ	AUTO ⁱ
Clear display ⁱ	NO ⁱ
PLM channel ⁱ	CH_2 ⁱ
PLM enable ⁱ	PLM_ENABLED ⁱ
Self Supply Source Power (w) ⁱ	0
Self Supply Sink Power (w) ⁱ	0
Enable External Transfer ⁱ	DISABLED ⁱ
External Transfer Voltage (v) ⁱ	95
External Transfer timeout (s) ⁱ	15
Zero Import ⁱ	ENABLED ⁱ
Export Limit (w) ⁱ	20000

Submit

011685

Figura 6-30. Importación cero

Límite de exportación: Consulte la [Figura 6-31](#). Una vez ajustado según su valor predeterminado, esta característica solo se puede disminuir del valor actual. Tenga en cuenta que, una vez ajustado, ciertas empresas de energía eléctrica pueden exigir que la solicitud para anular este ajuste provenga de la empresa de energía eléctrica. Para restablecer el valor de esta característica, comuníquese con Asistencia Técnica de PWRcell. Las unidades de esta característica son vatios. El valor de este ajuste es el límite hasta que el inversor puede exportar a la red una vez que se active la **Limitación de exportación**. Para ajustar el inversor para que no exporte el exceso de alimentación a la red, ajuste este valor en 0. Esto implementará el modo CRD200 solo importación.

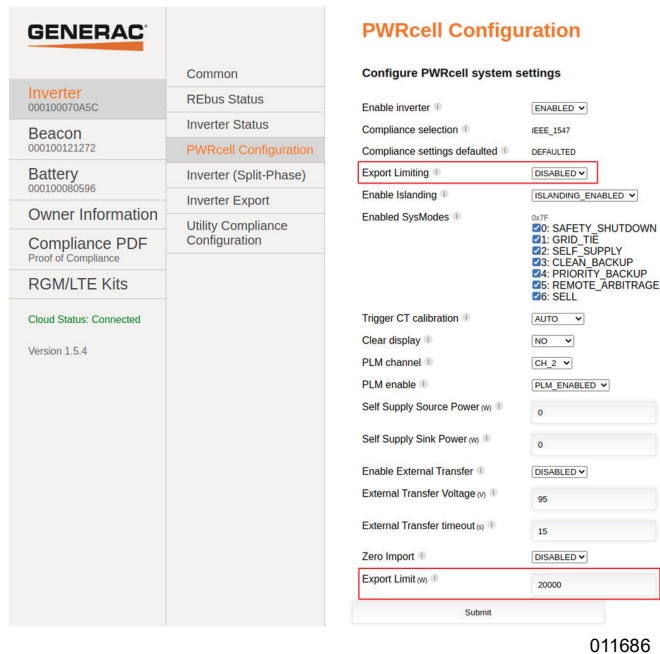


Figura 6-31. Límite de exportación

NOTA: Esta característica solo está disponible en firmware de inversor versión 13290 o posterior. Consulte [Verificación de la versión de software del inversor](#) para conocer más detalles. Para solicitar una actualización de firmware para un inversor, comuníquese con Asistencia Técnica de PWRcell.

Ajuste de cumplimiento de la red del inversor

NOTA: Se debe desactivar el inversor antes de cambiar los ajustes de cumplimiento con la empresa de energía eléctrica. Antes de desactivar el inversor, asegúrese de que primero se hayan desactivado todos los dispositivos REbus. No se aplicarán los cambios a los ajustes de cumplimiento si el inversor está activado.

1. Para ajustar un inversor para que cumpla con los requisitos de la empresa de energía eléctrica, navegue hasta el menú desplegable en la esquina superior derecha de la página principal de la herramienta de configuración del instalador y seleccione Inverter.
2. Consulte la [Figura 6-32](#) Haga clic en Utility Compliance Configuration (Configuración de cumplimiento con la empresa de energía eléctrica) y seleccione la norma de cumplimiento de energía eléctrica adecuada en el menú en la parte inferior de la página. Haga clic en Submit para aplicar la norma de cumplimiento. Los ajustes ingresados no tendrán efecto hasta que se haya hecho clic en el botón Submit.

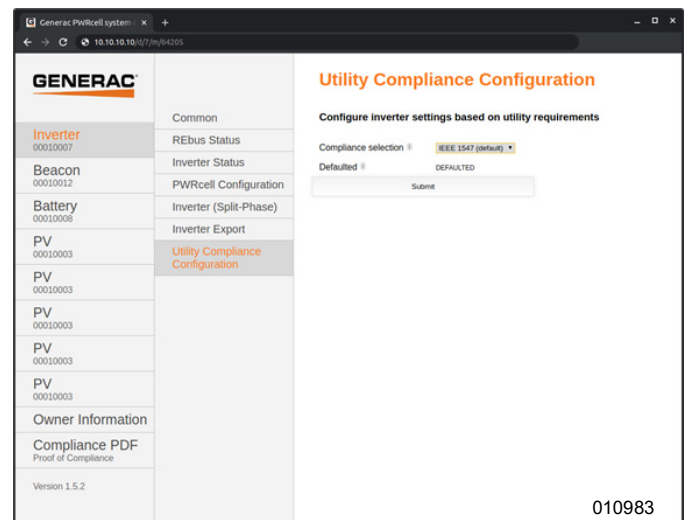


Figura 6-32. Configuración de cumplimiento con la empresa de energía eléctrica

NOTA: Verifique que el campo Compliance Selection (Selección de cumplimiento) muestre la regla de cumplimiento deseada después de hacer clic en Submit.

NOTA: Para lugares con múltiples sistemas, el cumplimiento se debe ajustar en cada inversor por separado a través de cada Beacon respectivo.

Comprobante de cumplimiento

Consulte la **Figura 6-33**. El PDF de cumplimiento valida si el sistema se ha configurado para cumplir con el conjunto de reglas de cumplimiento de la empresa de energía eléctrica. Observe la línea 'In compliance with' (En cumplimiento con) en el PDF para comprobar que el sistema esté configurado adecuadamente. Si la empresa de energía eléctrica requiere un comprobante de configuración correcta, guarde este PDF y envíeselo a la empresa de energía eléctrica. Se recomienda que guarde también una copia en sus archivos.

1. Para generar un PDF de comprobante de cumplimiento, haga clic en la pestaña Compliance PDF (PDF de cumplimiento) en el menú de navegación.
2. Haga clic en Download Report (Descargar informe).
3. Se abrirá una nueva ventana en el explorador con el informe. Verifique que la información sea correcta y guarde el documento o envíelo por correo electrónico.

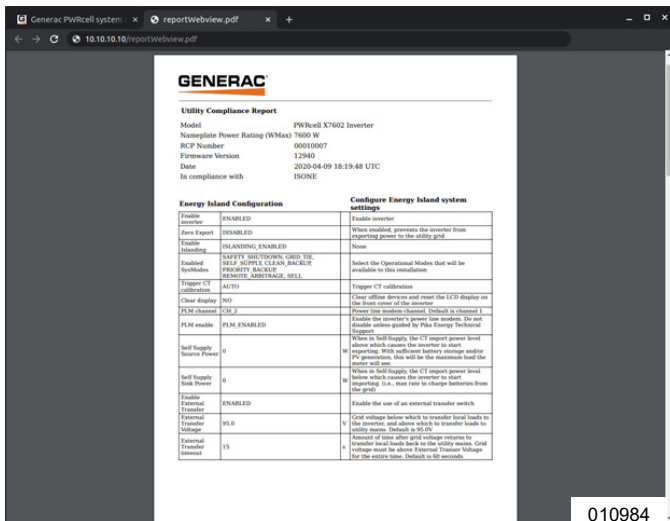


Figura 6-33. Comprobante de cumplimiento

Sección 7: Mantenimiento

Mantenimiento



PELIGRO

Electrocución. Verifique que todos los voltajes del sistema sean seguros antes de realizar el cableado. Desconecte las fuentes de alimentación de CA y CC antes de tocar los terminales. No asegurese de que no haya voltajes peligrosos en los conductores y terminales antes de realizar el cableado provocará la muerte o lesiones graves. (000642)



PELIGRO

Electrocución. Inicie una desconexión en todo el sistema y APAGUE el interruptor de desconexión de CC PWRcell en todas las baterías conectadas antes de realizar mantenimiento. No hacerlo provocará la muerte, lesiones graves o daños al equipo y la propiedad. (000600)

Si necesita mantenimiento, comuníquese con el IASD más cercano, comuníquese con Asistencia Técnica de PWRcell de Generac al 1-855-635-5186, llame al Servicio al Cliente de Generac al 1-888-436-3722 (1-888-GENERAC), o bien, visite www.generac.com.

Acceso al compartimiento de cableado

Para acceder al compartimiento de cableado:

1. Inicie una desconexión del inversor.
2. Permita que el voltaje de CC disminuya bajo 10 V CC.
3. Para abrir la cubierta delantera del inversor, levante la parte inferior hasta una posición horizontal (B) y empújela hacia adentro (C).
4. Consulte la **Figura 7-1**. Abra todas las desconexiones de CC de PWRcell (A). Verifique que el voltaje de CC que se informa en la pantalla LCD haya disminuido a menos de 10 V CC.
5. Desconecte la fuente de la red de CA del inversor. Espere que se apague la pantalla LCD del inversor.
6. Ubique la cubierta del compartimiento de cableado (D).
7. Retire los cinco tornillos M4X10 (E) y la cubierta del compartimiento de cableado.
8. Con un multímetro, verifique que todos los terminales de CA y CC de PWRcell estén bajo 10 V.

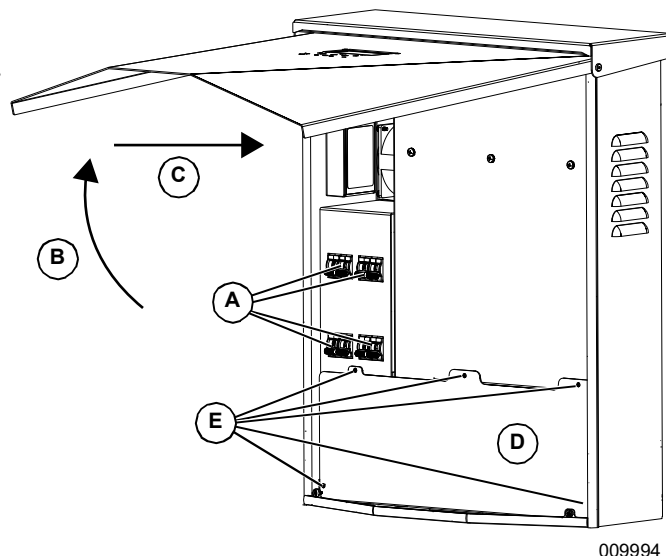


Figura 7-1. Compartimiento de cableado

Reemplazo de fusibles

PRECAUCIÓN

Daños al equipo. Nunca reemplace un fusible con un tamaño o estilo distinto. Hacerlo anulará la garantía del inversor y podría provocar daños al equipo o a la propiedad. (000653a)

PRECAUCIÓN

Daños al equipo. Nunca retire los fusibles de CC con carga. Retirar los fusibles de CC con carga podría provocar daños al equipo o a la propiedad. (000652a)

Hay dos fusibles principales instalados entre el núcleo de alimentación y las desconexiones de CC de PWRcell. Consulte **Compartimiento de cableado del inversor PWRcell** para conocer la ubicación.

Si se fundió un fusible principal, determine el origen del problema antes de reemplazarlo. Si necesita asistencia, comuníquese con el IASD más cercano, comuníquese con Asistencia Técnica de PWRcell de Generac al 1-855-635-5186, llame al Servicio al Cliente de Generac al 1-888-436-3722 (1-888-Generac), o bien, visite www.generac.com.

Para reemplazar un fusible:

1. Inicie una desconexión del inversor. Consulte **Modo de desconexión** para obtener más información.
2. Consulte la **Figura 7-1**. Abra todas las desconexiones de CC de PWRcell (A). Verifique que el voltaje de CC que se informa en la pantalla LCD haya disminuido a menos de 10 V CC.
3. Desconecte todas las fuentes de alimentación de CA y CC.
4. Retiro de la cubierta del compartimiento de cableado. Consulte **Acceso al compartimiento de cableado**.
5. Consulte la **Figura 7-2**. Ubique los portafusibles de CC (B).
6. Con un multímetro, verifique que todos los terminales de CA y CC de PWRcell estén bajo 10 V.
7. Presione el portafusible hacia arriba y gírelo hacia la izquierda para soltarlo.
8. Retire el fusible del portafusible y revise la continuidad con un multímetro.
9. Inserte el fusible de repuesto en el portafusible.
10. Vuelva a instalar el portafusible. Gire hacia la derecha hasta que esté apretado.

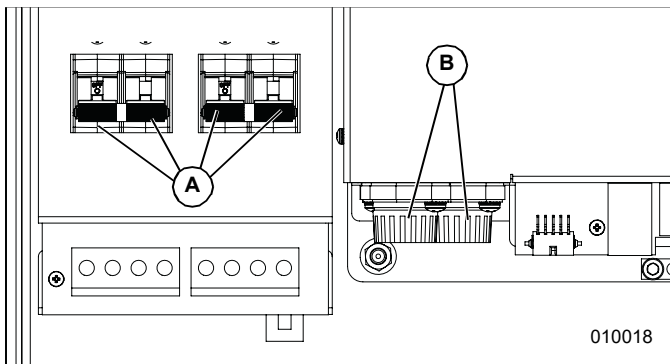


Figura 7-2. Retiro de la cubierta del compartimiento de cableado

Recuperación de un estado de error

Los eventos de error forzarán al inversor PWRcell a un estado de error donde no se exporta alimentación de CC, aunque puede haber voltaje en REbus de los dispositivos conectados.

Para recuperar un dispositivo de un estado de error, use el panel de control delantero para desactivar y luego activar el dispositivo.

Si no se puede acceder al sistema, pero está conectado a Internet, comuníquese con Asistencia Técnica de Generac para solicitar ayuda para restablecer un estado de error.

Sección 8: Solución de problemas

Solución general de problemas

En la siguiente tabla se indican algunos de los problemas más comunes. Esta información está diseñada para ser una revisión o verificación de causas simples que se pueden localizar y reparar. No abarca todos los tipos de problemas. Los procedimientos que requieren habilidades o conocimientos más profundos los debe realizar un concesionario independiente de servicio autorizado.

Tabla 8-1. Guía de solución general de problemas

Problema	Causa posible	Solución
El sistema no sale de la Desconexión	Se presionó el botón externo de desconexión	Suelte el botón externo de desconexión.
	No hay puente entre los terminales de DETENCIÓN	Verifique que el puente esté instalado entre los terminales de DETENCIÓN.
Los CT no se calibran	Conexión suelta	Revise el cableado del CT.
		Active la calibración manual de CT desde el menú de dispositivo del inversor.
No hay página de dispositivo de REbus Beacon	El cable USB de Beacon no está conectado	Verifique que el cable USB esté conectado correctamente en Beacon y también en el puerto auxiliar de Beacon en el compartimiento de cableado del inversor. Inspeccione las secciones expuestas de cable en busca de daños.
	El cable envolvente de Beacon no está conectado	Verifique que el cable envolvente corto esté conectado en Beacon, de un puerto al otro.
El inversor no está conectado al servidor	El inversor no está conectado a Internet	Verifique que el inversor esté conectado a Internet por medio de un router.

Si el problema continúa, comuníquese con el IASD más cercano, comuníquese con Asistencia Técnica de PWRcell de Generac al 1-855-635-5186 o llame al Servicio al Cliente de Generac al 1-888-436-3722 (1-888-GENERAC).

Esta página se dejó en blanco intencionalmente.

Esta página se dejó en blanco intencionalmente.

Esta página se dejó en blanco intencionalmente.

N.º de pieza DMAN00008 Mod. D 12/11/2020
©2020 Generac Power Systems, Inc.
Reservados todos los derechos.
Las especificaciones están sujetas a cambios sin previo
aviso.
No se permite la reproducción en ningún formato sin el
consentimiento previo por escrito de Generac Power
Systems, Inc.

GENERAC®



Generac Power Systems, Inc.
S45 W29290 Hwy. 59
Waukesha, WI 53189
1-888-GENERAC (1-888-436-3722)
www.generac.com